



# Mascarello CARROCERIAS E ÔNIBUS LTDA

Cascavel, dia 10 setembros de 2021.

À Prefeitura Municipal de Catanduvas – PR

À Sra. Juliana Cristina da Silva.

**REF.:** - Cotação para 01(um) Micro Ônibus, marca Mascarello, modelo GranMicro S2 Escolar, completo com chassi e carroceria integrado, acoplado em chassi marca Mercedes Bez LO-916, com motor dianteiro, com no mínimo 150 cv de potência, e com entre eixos de no mínimo 4.250 mm, PBT mínimo 9 toneladas

**CARACTERÍSTICAS MÍNIMAS CARROCERIA:** 01 (uma) Micro ônibus, completo com chassi e carroceria integrado, chassi com motor dianteiro movido a diesel, com no mínimo 150 cv de potência, e com entre eixos de no mínimo 4.2500 mm, PBT mínimo 9 toneladas com capacidade para 26 passageiros, 1 box para cadeirante, poltronas escolar tipo sofá (3x2), revestida em courvin, com cinto de segurança abdominais em todas as poltronas, largura externa de 2200 mm, e comprimento mínimo 7.600 mm, janelas de correr, com vidros fumê, elevador plataforma para cadeirante tipo PEV, câmara de marcha ré, porta estepe, ar condicionado de teto de 65.000 BTU/h, poltrona do motorista com amortecimento hidráulico e regulagem, assoalho em madeira revestido com passadeira antiderrapante, para brisa bipartido, 1 porta urbana, e demais itens e acessórios obrigatórios conforme legislação em vigor,

- Garantia mínima de 12 meses sem limite de km.
- Pintura: Branca sólida, ou a definir.

Preço unitário do Micro Ônibus R\$: 340.000,00

Condição de pagamento: A vista na contra entrega.

Prazo de entrega: 90 (sessenta) dias a contar da assinatura do contrato, da emissão da AF e empenho

Local de entrega: Prefeitura de Catanduvas – PR

Validade: 30 (trinta) dias.

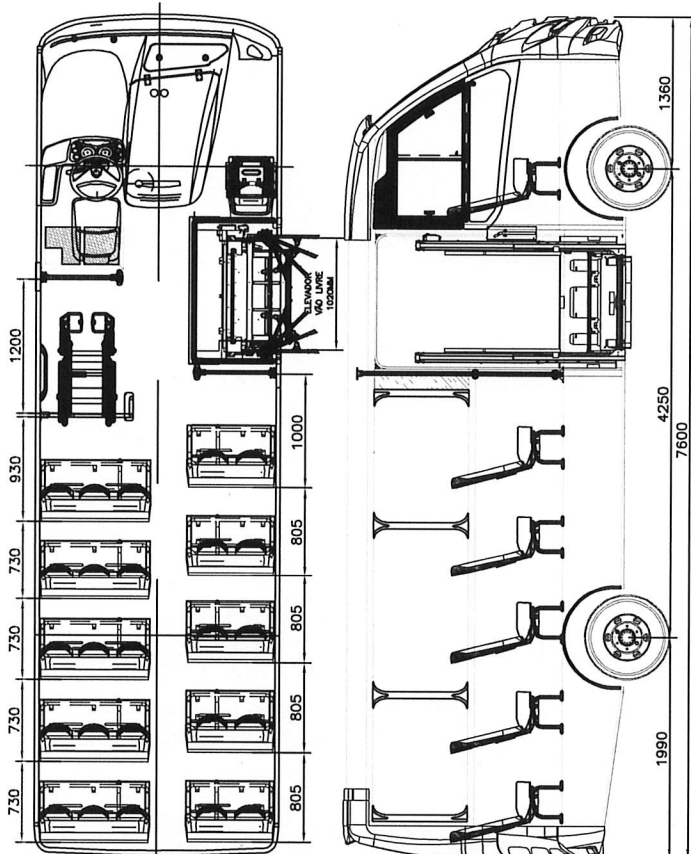
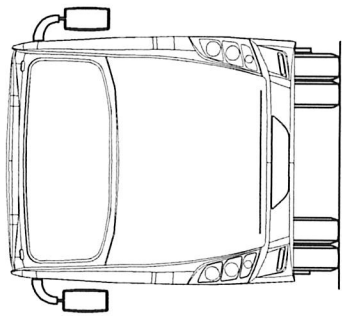
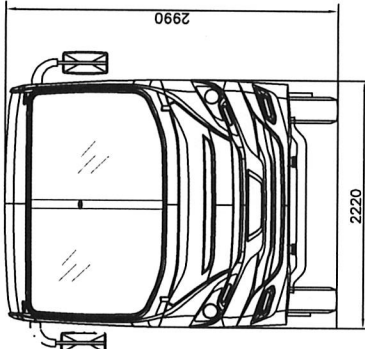
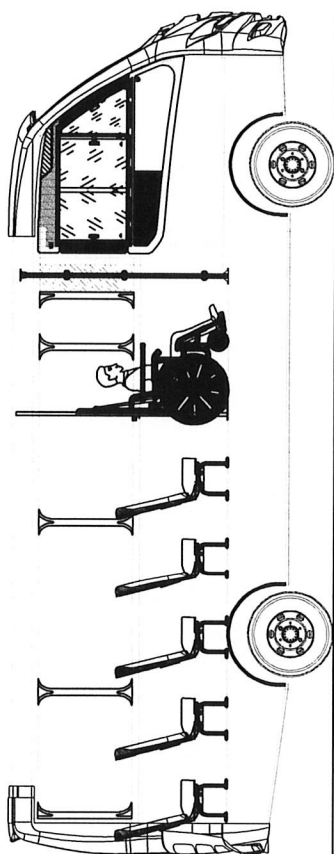
Sendo só para o momento,



05 440 065 / 0001 - 71  
MASCARELLO CARROCERIAS  
E ÔNIBUS LTDA  
Av. Aracy Tanaka Biasetto, 16450  
Dist. Ind. Santos Dumont  
CNPJ 05.440.065 - CASCAVEL - PR

John Cleber  
Tel: 45 99143-9764



Mascarello Carrocerias e Ônibus Ltda  
Av. Aracy Tanaka Biasetto 16450  
CEP 85804-200 Cascavel - Paraná -  
Brasil Tel. +55(45)3219-6000 Fax:  
(45)3219-6024 ww.mascarello.com.br

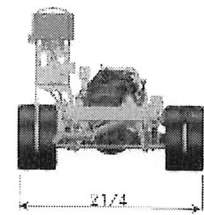
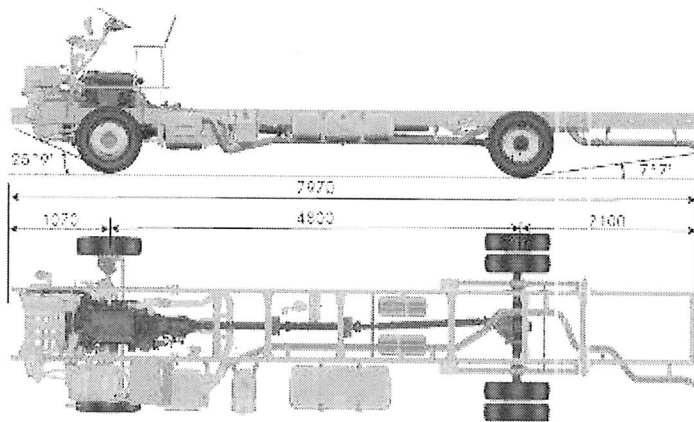
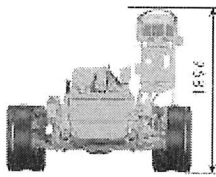


MODELO <b>GRAN MICRO S2</b> NORMA <b>RES. 445/ESCOLAR</b>	CHASSI <b>LO-916 PODEST RECUJADO ESCOLAR 1000 x 800 mm</b>	COMPRIMENTO <b>7600</b>	ADEQUAÇÃO ENTRE EIXO <small>Dist. entre eixos</small> <small>Dist. entre eixos</small> <small>Dist. entre eixos</small>	
			PASSAGEIROS SENTADOS <b>26</b>	N/A
 <b>MASCARELLO</b>	PASSAGEIROS EM PÉ <b>00</b>	ESCALA 	CODIGO <b>PBMicro S2 - 8573</b>	REVISAO <b>00</b>
	PROJETO <b>CLEOMAR NERLING</b>	DATA <b>02/08/21</b>	ESCALA <b>1:45</b>	REVISAO <b>00</b>

# LO 916/48

4x2 piso alto para uso urbano, escolar urbano, fretamento e rodoviário

## Dados Básicos



Círculo de giro:  
• Entre paredes:  $\varnothing 17,40\text{m}$   
• Entre guias:  $\varnothing 16,93\text{m}$

### Carroceria

Comprimento encarroçado [m]	até 9,2
Capacidade de passageiros	até 50
Quantidade de assentos	até 24 (urbano) ::: até 32 (fretamento e rodoviário)

### Pesos

	Dianteiro	Traseiro	Total
Cargas máximas por eixo [kg]	3.200	6.200	9.400

## Trem de força

### Motor

Modelo	MB OM 924 LA (Proconve P-7)
Cilindros e arranjo	4 cilindros, vertical em linha, turbocooler
Volume [L]	4,8
Sist. Pós-tratamento	Redução Catalítica Seletiva de Nox (SCR)
Potência máxima	115 kW (156 cv) a 2.200 rpm
Torque máximo	580 Nm (59,2 mgkf) de 1.200 a 1.600 rpm
Unidades injetoras	Individuais com injeção direta
Polia Adicional AC	Não

### Transmissão

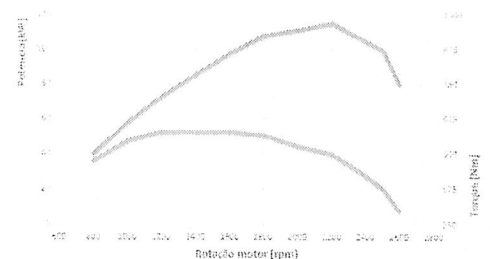
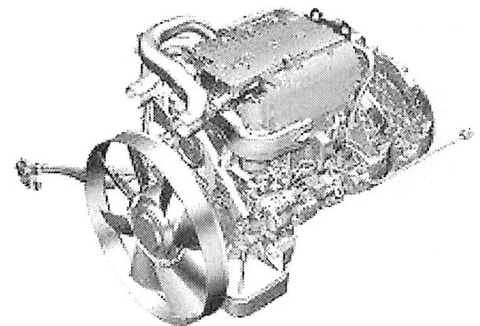
Manual ZF S5 - 580 BO de cinco marchas	$i = 5,72 / 2,73 / 1,61 / 1,00 / 0,76$ marcha à ré = 5,24
Acionamento	Por meio de alavanca

### Eixos

Dianteiro	MB VL 2/29 D-3,2
Traseiro	MB HL 2/51 D-6,2
Redução	$i = 4,3$ (43:10)

### Desempenho

Velocidade máxima	112 km/h
-------------------	----------



Mercedes-Benz

Referência em ônibus



## Chassis

### Suspensão

Dianteira	Feixe de molas parabólicas
Traseira	Feixe de molas parabólicas
Amortecedores	Sim
Barra estabilizadora	Sim

### Freios

Freios de serviço	Tambor
Regulador automático de lonas de freio	Sim

### Freios auxiliares

Freio-motor	Sim
Freio Top Brake	Não
ABS - Antitravamento das rodas	Sim
ASR - Sistema antipatinação	Não

### Volumes

Tanque de combustível [L]	150
Tanque de Arla 32 [L]	25

### Rodas e pneus

Roda	Aço, com cobertura da porca de roda dianteira
Pneus	215/75R17.5

### Sistema Elétrico

Alternador	1x 28 V / 80 A
Bateria livre de manutenção	2x 12 V / 100 Ah
Chave geral	Sim

### Telemetria

Preparação gateway Fleet Management System (FMS)	Não
--	-----

## Posto de Condução

### Computador de bordo

Dados da viagem	Distância, velocidade média, meta de consumo, consumo e tempo de viagem e tempo de viagem
Leitura direta	Velocidade, rpm do motor, níveis de combustível e ARLA, pressão dos sistemas de freio
Programáveis na tela digital	Meta de consumo, consumo instantâneo
Luzes de advertência	Sim, em combinação com as mensagens
Desligamento automático do motor	Sim

### Tacógrafo

Tipo	Eletrônico, 1 dia, disco de papel
------	-----------------------------------

### Sistema de direção



Coluna de direção	Não
Volante	Básico de 4 raios

## Principais Opcionais

### Opcionais

ASR - Sistema antipatinação
Baterias de 2x12 V / 135 Ah (livre de manutenção)
Alternador de 150 A
Freio Top Brake
Freios a disco
Podest avançado
Preparação gateway Fleet Management System (FMS) versão 01.00
Roda reserva + Caixa de ferramentas
Tacógrafo Digital, Bobina de papel
Tanque de Arla 12 Litros
Transmissão automática Allison S2100 de 5 velocidades

Fevereiro / 2020

 [mercedesbenzonibus](#)  [mercedesbenz\\_onibus](#) [www.busclub.com.br](#) CRC: 0800 970 9090 | [www.mercedes-benz.com.br](#)

Alguns itens citados ou mostrados neste folheto são opcionais e podem não estar imediatamente disponíveis para atendimento. Procure um Concessionário Mercedes-Benz e conheça as múltiplas configurações oferecidas pela mais completa linha de veículos comerciais do país. No interesse do desenvolvimento tecnológico, a Mercedes-Benz do Brasil reserva-se o direito de alterar as especificações e os desenhos dos produtos sem prévio aviso. A qualidade do meio ambiente é respeitada pela tecnologia dos produtos Mercedes-Benz. Mercedes-Benz, marca do Grupo Daimler.

Seja gentil. Seja o trânsito seguro.



À  
Prefeitura de Catanduvas  
Ac/ Departamento de Compras e Licitações

Segue abaixo proposta para aquisição de 01 (um) Ônibus modelo VOLARE NEW ATTACK8 , padrão escolar– atendendo as normas ABNT NBR 15320 , 0km, ano de fabricação 2021 Modelo 2022, conforme descrição abaixo:

**V8L ESCOLAR**

<b>Dados Técnicos</b>
Veículo do tipo ônibus de Fabricação Nacional, Ano/Modelo 2021/2022.
Capacidade de 27 Lugares + motorista
Dispositivo de acessibilidade PEV (plataforma elevatória veicular)
Incluso 01 posto para cadeirante
Ar condicionado TM31 Valeo 70.000 BTUs
Cortinas em todas as janelas
Porta lateral direita com acionamento a ar interno e externo.
Janelas do salão com dois vidros moveis e guarnição em alumínio
Assoalho anti derrapante.
Poltronas reclináveis com cinto de segurança retráteis.
Largura das poltronas duplas de 875mm
Porta pacotes com iluminação.
Assoalho anti derrapante.
Tomada 12 volts no painel
Retrovisores Externos, com retrovisores de manobra
Sirene de ré
Cinto de segurança para todas as poltronas
Iluminação interna
Poltrona Hidráulica para o motorista com deslocamento Lateral.
Quebra sol para o motorista
Motor dianteiro Cummins ISF 3.8
Potência de 152 CV a 2.600 rpm
04 cilindros em linha , turbocooler
Injeção Eletrônica, Computador de Bordo.
Câmbio de 05 marchas a frente e 01 a ré com cambio no painel
Freios serviço – Pneumatico equipado com sistema ABS
Camera de ré
Sistema elétrico de 24 volts.

- ✓ Loja Curitiba - Rua Antonio Martins de Araújo, 333 - Rebouças - Curitiba – Paraná – CEP 80.210-050 - Fone: (41) 3263 2700
- ✓ Loja Londrina – Rua Trento, 19 – Lote 3 A – Qd. 11 - Jd. Montecatini – Cambé – Paraná – CEP 86.187-000 - Fone: (43) 3174 3700
- ✓ Loja Cascavel – Rua do Expedicionário, 140 - Maria Luiza – Cascavel – Paraná – CEP 85.819-580 - Fone: (45) 3039 4700

Tanque de combustível com capacidade de 150 litros.
Suspensão dianteira – molas semielíptica e amortecedores telescópicos
Suspensão traseira – molas semielíptica e amortecedores telescópicos
Comprimento total 8.450 mm
Largura externa de 2.200 mm
Entre eixos de 4.500 mm,
Altura externa 2.915 mm
Peso bruto total de 8.500 Kg,
Pneus/Rodas: 215/75 R 17,5
Cor predominante : Conforme padrão do cliente . com faixas escolares nas laterais e traseira.

Valor unitario ..... R\$ 345.600,00 (trezentos e quarenta e cinco mil e seissentos reais)

Valor total .....R\$: 345.600,00 (trezentos e quarenta e cinco mil e seissentos reais)

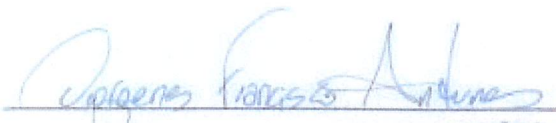
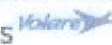
Prazo de entrega: em até 60 (sessenta) dias.

Validade da proposta : 30 dias.

Condição de pagamento : Empenho depósito, Finame, CDC , Consorcio ou a vista .

Sem mais para o momento e a disposição para qualquer dúvida, subscrevemo-nos.

Cascavel – Pr, 25 de agosto de 2021

  
Diorgenes Francisco Antunes   
Vendedor

20.290.311/0001-40

RODO OESTE VEÍCULOS E PEÇAS LTDA.

RUA DO EXPEDICIONÁRIO, 140  
MARIA LUIZA CEP 85819-580  
CASCAVEL - PARANÁ

Presidente Prudente - SP, 30 de agosto de 2021.

**À**  
**PREFEITURA MUNICIPAL DE CATANDUVAS - PR**  
**DPTO. DE COMPRAS/LICITAÇÕES**

REF: ORÇAMENTO DE PRODUTO SOLICITADO  
CONFORME VOSSA SOLICITACAO E NA CONDICAO DE CONCESSIONARIO AGRALE SEGUE EM ANEXO NOSSO  
ORÇAMENTO PARA A FUTURA AQUISICAO DE VEICULO TIPO MICRO ÔNIBUS MARCA: AGRALE, CASSI M.A. 8  
COM AS SEGUINTEES ESPECIFICAÇÕES:

**VEÍCULO TIPO ÔNIBUS NAS SEGUINTEES ESPECIFICAÇÕES**

- Chassi e carroceria integrados
- Zero quilometro; 2021/2021
- Capacidade de 26 passageiros + motorista + auxiliar de Motorista
- micro ônibus acessível.
- plataforma elevatória para cadeira de rodas
- Tacógrafo de fabrica ;
- Ar condicionado de teto de fabrica
- Motor turbo intercooler;
- Potência de 162 cv;
- Com 4 cilindros;
- Sistema de injeção eletrônica;
- Movido à combustível Diesel S10 ,
- Tração 4x2.
- Tensão nominal 24 volts.
- Embreagem com acionamento hidráulico ou servo assistido;
- Câmbio manual de 5 marchas à frente e uma a ré sincronizada; com alavanca no painel (para melhor desempenho do motorista)
- Direção hidráulica;
- Tanque de combustível com capacidade de 150 litros;
- Reservatório de ureia(ARLA32) de 16 litros;
- Rodas de aço nas dimensões de 6.00 x 17,5”;
- Pneus nas dimensões de 215/75 R17.5”, radiais, sem câmara;
- Rodas e pneu estepe nas mesmas especificações dos de rodagem; .
- PBT – Peso Bruto Total de 8.500 kg;
- Largura externa do veículo de 2.360 mm;
- Poltrona do motorista com deslocamento lateral;
- Comprimento de 8.500 mm
- Distancia entre eixos de 4.500 mm
- Altura interna de 1.954mm
- Altura externa de 3.330mm
- Freio estacionamento pneumático com acionamento por manopla;
- Freio de serviço pneumático a disco/tambor assistido eletronicamente (ABS);
- Suspensão dianteira e traseira interligada por molas semi-elípticas e amortecedores telescópicos de dupla ação.
- Chave reserva de ignição;
- Poltronas individuais fixas escolar
- Cinto de segurança abdominal de 2 pontos para os passageiros retráteis e de 3 pontos para o motorista e auxiliar;
- Vidros laterais moveis);

- Cortinas nas janelas
- Porta lateral direita com acionamento pneumático controlada pelo motorista
- Saída de emergência conforme legislação vigente;
- Com macaco hidráulico compatível com o peso do veículo, chave de roda, extintor de incêndio e triângulo.
- O veículo contém todos os equipamentos exigidos pelo Departamento de Trânsito que porventura não tenham sido citados nas especificações acima.
- Com garantia completa de 24 meses sem limite de quilometragem. (Obedecendo o cronograma de revisões indicado pelo fabricante).

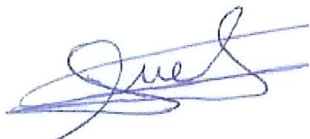
**Valor Unitário de R\$346.000,00 (trezentos e quarenta e seis mil reais)**

Validade da proposta 30 (trinta) dias

Prazo de entrega 60 (sessenta) dias caso o pregão publique dentro da validade dessa proposta.

Pagamento em até 30 (trinta) dias

Sem mais para o momento



Eucles Jesus  
Consultor de Vendas  
(18) 3908-4242 / 99601-0274

