



Mercedes-Benz

Ingá Veículos Ltda
Concessionário de Veículos Comerciais
Mercedes-Benz

Cascavel, 09 de outubro de 2.019.

À
PREFEITURA MUNICIPAL DE CATANDUVAS
Att. Sr. JULIANA

A INGÁ VEÍCULOS LTDA tem a satisfação de submeter à apreciação de V. Sa., a oferta para fornecimento do seguinte veículo:

Qtd	Unid	Descrição	Valor Unitário
01	Un.	Veículo Novo marca Mercedes-Benz, modelo Atego 2730 6x4 ano de fabricação 2019, ano modelo 2019. Equipado com motor MB OM-926 LA, 06 cilindros em linha, PROCONVE P-7, 286 cv de potência, 114 mkgf, CMT: 45.100 PBT: 23.000 cambio MB-G 181-9 9 marchas sincronizadas. Equipado com caçamba de 12 m cúbicos.	R\$ 362.000,00

Valor do veículo a vista de R\$ 362.000,00 (Trezentos e sessenta e dois reais)

- **Forma de Pagamento:** A definir

Veículo FOB São Bernardo do Campo-SP – Fábrica.

Veículos novos com garantia total de 1 ano mais 1 ano no trem-de-força (Motor, Câmbio e diferencial)

Para o primeiro ano de garantia a Mercedes-Benz contempla o Mercedes Assistance que através do telefone 0800-9709090 proporciona os seguintes serviços gratuitamente:

- Socorro mecânico;
- Serviços de guincho;
- Táxi;





Mercedes-Benz

Ingá Veículos Ltda
Concessionário de Veículos Comerciais
Mercedes-Benz

- Hospedagem;
- Transporte de retorno a domicílio;
- Remoção hospitalar;
- Auxílio em casos de problemas com pneus ou falta de combustível;
- Regresso antecipado, em caso de falecimento de parente do motorista;
- 02 (dois) anos de garantia - TREM DE FORÇA

VALIDADE DA PROPOSTA: ATÉ DIA 30/12/2019 ou enquanto durar os estoques.

PRAZO DE ENTREGA: 20 DIAS OU CONFORME DISPONIBILIDADE DO FABRICANTE.



Atenciosamente

XXXXXXXXXXXXXXXXXXXX

(45) 3301 1620

Grupo Ingá Veículos

Concessionário Mercedes-Benz

A MARCA QUE TODO MUNDO CONFIA

Mercedes-Benz – Marca registrada da Daimler, Stuttgart, Alemanha.

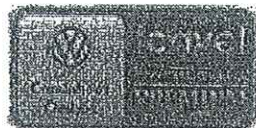
75.526.079/0001-98

VEGRANDE - VEÍCULOS
CASAGRANDE S/A.

CASCAVEL

BR 277 - KM. 505
CEP 85819-500

PARANÁ



Cascavel - PR, 14 de outubro de 2019.

A

Prefeitura Municipal de Catanduvas

Proposta de 01 (uma) unidade do veículo marca Volkswagen

Modelo 26-280 CRM 6x4- Constellation c/ Cabine Teto baixo equipado com caçamba basculante com capacidade máxima de 12m³.

MOTOR

- MAN / D08 36-280
- Potência 275 cv
- Cilindros: 6
- Sistema de injeção COMMON RAIL
- Sistema EGR (não utiliza Arla 32 uréia)

TRANSMISSÃO

- ZF/ 16S Tipo / Acionamento Manual / a cabo - com 16 marchas à frente (sincronizadas) e 2 à ré

DIREÇÃO HIDRÁULICA INTEGRAL

PNEUS

- Radiais 1.000 R 20 c/ Câmara
- Vocação do pneu MISTO

FREIOS

- **Freio Serviço**
 - Ar, tambor nas rodas dianteiras e traseiras
 - **Sistema Antitravamento das Rodas c/ ABS + EBD**
- **Freio Motor**
 - Freio Motor de descompressão no cabeçote e válvula tipo borboleta MAN Exhaust Valve Brake com acionamento eletropneumático, tecla no painel e comando no acelerador.

DIMENSÕES

PESO EM ORDEM DE MARCHA

- Dianteiro 4.090 Kg
- Traseiro 3.600 Kg
- Total 7.690 Kg

CAPACIDADE TÉCNICA POR EIXO

- Peso Bruto Total (PBT) - Homologado 23.000 Kg
- Capacidade Máxima de Tração - CMT 42.000 kg

CAMINHÕES NOVOS COM:

- Painel com computador de bordo para gerenciamento de media, consumo instantâneo, etc.

ICAVEL VEÍCULOS LTDA.

Matriz - Rodovia PR 483, nº 1771
Filial - Rodovia BR 277, Km 582,6
Filial - Rua Tucuruí, 351
Filial - Av. Olímpio Rafagnin, 3333

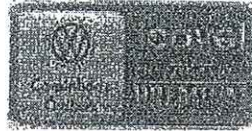
Cep 85601-195
Cep 85818-560
Cep 85031-350
Cep 85862-210

Francisco Beltrão - PR
Cascavel - PR
Guarapuava - PR
Foz do Iguaçu - PR

Fone: (46) 3211-8000
Fone: (45) 2101-6000
Fone: (42) 3629-7400
Fone: (45) 3026-7400

CNPJ 84.938.430/0001-49
CNPJ 84.938.430/0002-20
CNPJ 84.938.430/0004-91
CNPJ 84.938.430/0003-00

IE 32102965-56
IE 90177448-09
IE 90554190-08
IE 90571632-80



- Auto diagnose do sistema de gerenciamento eletrônico.
- Piloto automático.
- Partida remota no motor (evita entradas na cabine durante as manutenções).
- Grade frontal travada com abertura na parte interna da cabine.
- Cabine com 6 anos de garantia contra corrosão (conforme regras montadora).
- Para-choques bipartidos (reposição em partes menor custo de reparo e substituição).
- Bloco óptico individual (caso ocorram quebras substituição com menor custo).
- Para-brisas com sistema de fixação com borrachas (trocas mais rápidas com menores custos).
- Tacógrafo semanal com possibilidade de utilização de três motoristas simultâneos sem troca do disco.
- Banco do Motorista com Suspensão Pneumática.
- Banco Duplo para 3 pessoas com Apoio de Cabeça.
- Mangueira de Inflar Pneus.
- Com aba protetora do para-brisa boné.
- Coluna de direção com multi-regulagens, profundidade e altura.
- Com espelho Auxílio para Manobras.
- Com Tela Proteção do Radiador.
- Bloqueio de Diferencial.
- Com Freio Auto Regulável.
- **Sistema Antitravamento das Rodas c/ ABS + EBD.**
- **Vidro e travas elétricos.**

CONDICÕES COMERCIAIS:

Valor total do conjunto: R\$ 440.000,00 (Quatrocentos e quarenta mil reais).

Forma de Pagamento: *Á combinar.*


Cor: *Á combinar.*

Prazo de Entrega: *Á combinar.*

Garantia de 01 ano sem limite de quilometragem + 01 adicional para trem de força (motor, caixa, diferencial).

Ano/Modelo 2019/2020.

"A presente proposta vincula as partes negociantes pelo período máximo de 07 (sete) dias sendo que após o referido prazo considerar-se-á cancelada independentemente de notificação."



ICAVEL VEÍCULOS LTDA

ICAVEL VEÍCULOS LTDA.

Matriz - Rodovia PR 463, nº 1771
Filial - Rodovia BR 277, Km 582,6
Filial - Rua Tucuruí, 351
Filial - Av. Olímpio Rafagnin, 3333

Cep 85601-195
Cep 85818-560
Cep 85031-350
Cep 85862-210

Francisco Beltrão - PR
Cascavel - PR
Guarapuava - PR
Foz do Iguaçu - PR

Fone: (46) 3211-6000
Fone: (45) 2101-6000
Fone: (42) 3629-7400
Fone: (45) 3026-7400

CNPJ 84.938.430/0001-49
CNPJ 84.938.430/0002-20
CNPJ 84.938.430/0004-91
CNPJ 84.938.430/0003-00

IE 32102965-66
IE 90177448-09
IE 90554190-08
IE 90571632-80

Nórdica Veículos S.A



Cascavel - PR, 15 de outubro de 2019.

Prezado (s) Senhor (es),

Prefeitura Municipal de Catanduvas

Em atenção à sua solicitação de cotação, apresentamos proposta comercial para fornecimento de caminhões Volvo.

Agradecemos sua manifestação de interesse pela marca Volvo, fato que muito nos honra e reforça nosso compromisso com o sucesso de nossos clientes.

Nos colocamos a sua disposição para detalhamento e desenvolvimento da proposta ora apresentada.

1 - Especificações

1.1 VM 270 6x4 i-shift

1.2 VM 330 6x4 I-shift

VM 270 6x4 - 2020/2020

- Pacote de Acabamento ST
- Cabine L1H1 (diurna)
- Ar Condicionado
- Computador de bordo
- Para-sol Frontal
- Caixa de Cambio I-shift, (Automático)
- Freio motor VM-EB, com 235Cv
- Entre Eixos 4.80 ou 5,15
- 01 tanques de combustível com 345 litros
- Motor 7,2 Litros
- 270 cv
- Chassi LNE 60

VM 330 6X4 - 2020 / 2020

- Caminhão VM 330 6x4 L1H1 (Cabine diurna)
- Pacote de Acabamento ST Ar Condicionado
- Computador de bordo
- Para-sol Frontal
- Caixa de Cambio I-shift, (automático)
- Freio motor VM-EB, com 235Cv
- Entre Eixos 4.80 ou 5,15
- 01 tanque de combustível com 345 litros
- Motor 7,2 Litros
- 330 cv
- Chassi liga do aço LNE 60

2 – Detalhes de específicos

2.1 - Diferencial, pode ser especificado de acordo com a necessidade, sem alteração de valor.

2.2 - Pneus também podemos especificar como misto ou off Road, sem alteração de valor.

2.3 - Todos os modelos com motorização 330cv possuem bloqueio de diferencial, inclusive pode ser solicitado na versão 8x2.

3 – Valor Proposto

VM 270 6x4 com Basculante 12 metros cúbicos R\$ 405.000,00

VM 330 6x4 com basculante 12 metros cúbicos R\$ 423.000,00

4 - Condições de Pagamento

Avista ou através de agente financeiro

5 – Garantia

Garantia internacional VOLVO, com um ano sem limite de quilometragem, a partir da data da entrega técnica, contra defeitos de fabricação e/ou montagem.

6 – Assistência Técnica

A VOLVO conta com uma rede de concessionários em todo o território nacional, estando plenamente capacitada para atendimento de peças e serviços.

7 – Entrega Técnica e Treinamento de Direção Econômica e Defensiva

É parte desta proposta Entrega Técnica e Treinamento para Motoristas, a serem efetuados pela Nórdica, conforme entendimentos de data e local a definir oportunamente entre Vossa Senhoria e Nórdica.

8 – Local de Entrega


Nórdica Veículos em Curitiba.

9 – Validade da Proposta

Entrega a combinar

Validade da proposta até 15/11/19

Atenciosamente,


NÓRDICA VEÍCULOS S/A.

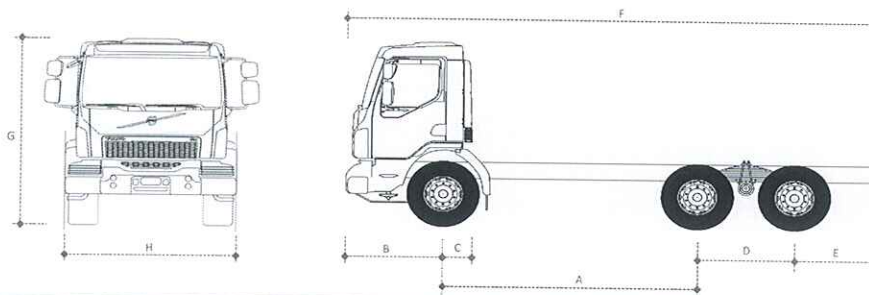
André Fernando Sachini

Consultor de Negócios

Nórdica Veículos S/A

(45) 3219-1200 / 99971-6353

VM 6X4R



Dimensões (mm)				
A Entre eixos	3650	4550	4800	5150
B Balanço dianteiro	1390	1390	1390	1390
C Distância eixo dianteiro/implemento	503/826	503/826	503/826	503/826
D Distância entre os eixos traseiros	1370	1370	1370	1370
E Balanço traseiro	1125	2125	2225	2425
F Comprimento total	7535	9435	9785	10335
G Altura da cabine diurna/leito	2872	2872	2872	2872
H Largura da cabine	2400	2400	2400	2400
Raio de giro	8450	9800	10200	10750

Altura externa máxima, sem carga, sem defletor, suspensão traseira parabólica, pneus 295/80 R22.5

Veículos com climatizador acrescentar 220 mm à altura.

Todas as medidas são referência e podem variar de acordo com opcionais.

Pesos (kgf) - Motor 270cv e Caixa manual

Tara eixo dianteiro	3510	3570	3580	3600
Tara no eixo traseiro	3870	3950	3960	3980
Tara total do chassi	7380	7520	7540	7580
Tanque de combustível	280	280	280	280

Pesos (kgf) - Motor 330cv e Caixa manual

Tara eixo dianteiro	3470	3530	3540	3560
Tara no eixo traseiro	3985	4065	4075	4095
Tara total do chassi	7455	7595	7615	7655
Tanque de combustível	280	280	280	280

Pesos (kgf) - Motor 270cv e Caixa I-Shift

Tara eixo dianteiro	3440	3500	3510	3530
Tara no eixo traseiro	3847	3927	3937	3957
Tara total do chassi	7287	7427	7447	7487
Tanque de combustível	280	280	280	280

Pesos (kgf) - Motor 330cv e Caixa I-Shift

Tara eixo dianteiro	3421	3481	3491	3511
Tara no eixo traseiro	3969	4049	4059	4079
Tara total do chassi	7390	7530	7550	7590
Tanque de combustível	280	280	280	280

Peso para veículos standard, em ordem de marcha, com estepe e sem motorista. Tolerância de 3%. (REF NBR/ISO 1776). A inclusão de opcionais pode modificar os pesos acima.

A inclusão de opcionais pode modificar os pesos acima. Para cabine curta (L1H1) retirar 60 Kgf.

Motor

Potência	270cv / 201 kW @2200 rpm	330cv / 243 kW @2200 rpm
Torque	950Nm (97kgfm) (1200-1600 rpm)	1300Nm (133kgfm) (1200-1600 rpm)
Número de cilindros	6	6
Número de válvulas / cilindro	4	4
Cilindrada (dm ³)	7,2 dm ³ (litros)	7,2 dm ³ (litros)
Freio motor	VM-EB	VM-EB
Emissões	Euro V / Proconve P7	Euro V / Proconve P7
Sistema de lubrificação	25* litros	25* litros
Sistema de arrefecimento	23 litros	23 litros
Tipo de injeção	Injeção direta common rail com gerenciamento eletrônico	

Freios

Tipo	Tambor tipo S-CAM
Freio motor	Borboleta/VM-EB
Estacionamento	Molas acumuladoras

Transmissão	F16108LL	AT2612D (I-shift)		
Motorização (cv)	270	270/330		
Máx. torque do motor (Nm)	1600	2600		
Tipo	Sincronizada	Automatizada		
Trocas de marcha	Manual	Manual ou Automático		
Número de marchas a frente	10 (8 + 2 super-reduzidas)	12		
Número de marchas a ré	3	2		
Relações de Transmissão				
	Baixa	Alta	1a) 14,94	2a) 11,73
	LO) 20,47	13,42	3a) 9,04	4a) 7,09
	1a) 8,67		5a) 5,54	6a) 4,35
	2a) 6,23		7a) 3,44	8a) 2,70
	3a) 4,56		9a) 2,08	10a) 1,63
	4a) 3,41		11a) 1,27	12a) 1,00
	5a) 2,55		Ré 1) 17,48	Ré 2) 13,73
	6a) 1,83			
	7a) 1,34			
	8a) 1,00			
	Ré Red.) 20,47	13,24		
	Ré) 3,89			
Capacidade de óleo (l)*	15	16		

Eixos traseiros	RTS2140 (270)	RTS2163 (330)
Tipo	Simplex velocidade	Simplex velocidade
Redução nos cubos	Não	Não
Tipo de carcaça	Estampada	Estampada
CMT (ton)	40	63**/57***
Relações de redução	4,11:1	4,10:1
	4,88:1	4,56:1
	5,29:1	5,63:1
Capacidade de óleo (l)	11+11	19+19
Bloqueio de diferencial	Sim / Entre eixos	Sim / Entre eixos

*Com eixo RTS2163 (canavieiro)

** Com caixa Manual e qualquer relação de diferencial e também caixa I-Shift e relação de diferencial 5,63 (consultar a Engenharia de Vendas)

*** Com caixa I-Shift e relações de diferencial 4,10 e 4,56

Eixo Dianteiro	
Aço	Forjado
Perfil	"U"
Cubos	Lubrificado a graxa e livres de manutenção
Capacidades de carga (kgf)	6700

Suspensão traseira	RADD-BR
Tipo	Parabólica/ Semi-elíptica
Amortecedores	2
Barra estabilizadora	Sim
Freio	Tambor
Capacidade vertical (ton)	20

Suspensão dianteira	FST-PAR
Tipo	Parabólica
Amortecedores	2 de dupla ação
Barra estabilizadora	Sim

Capacidade de carga (kgf)		
Potência	270cv	330cv
Dianteira	6700	6700
Traseira	20000	20000
PBT - Técnico	26700	26700
CMT (kg)	40000 / 47000*	63000**/57000***

*Com eixo RTS2163 (canavieiro)

** Com caixa Manual e qualquer relação de diferencial e também caixa I-Shift e relação de diferencial 5,63 (consultar a Engenharia de Vendas)

*** Com caixa I-Shift e relações de diferencial 4,10 e 4,56

Chassis	
Tipo	Chassis tipo escada com longarinas de perfil "U"
Material	LNE60
Bitola (mm)	866
Altura da alma (mm)	260
Largura da aba (mm)	70
Espessura da longarina (mm)	8
Tipo de reforço	7 (quando aplicável)

Sistema elétrico	
Tensão nominal	24V
Bateria (em série)	2x105 Ah / 12V (em série)
Alternador	80A / 28V
Motor de partida	Melco 5,5 kW
Faróis	2x70W

Embreagem	
Tipo	Monodisco reforçado de fricção a seco tipo Pull Type
Acionamento	Hidropneumático (baixo esforço de acionamento nas caixas manuais)
Diâmetro do disco (mm)	395(Caixa manual) e 430(I-Shift)

Cabines		
Tipo	Diurna	Leito
Tipo de suspensão	mola/amortecedor	mola/amortecedor

VIANMAQ

DVM – 213/19

Campo Largo, 4 de Outubro de 2019.

MUNICÍPIO DE CATANDUVAS.

Av. dos Pioneiros, nº 900 - Bairro Centro

CEP: 85.470-000 – Catanduvas - PR

CNPJ: 76.208.842/0001-03

INSC. EST.: Isento

Prezados Senhores:

Na qualidade de distribuidor autorizado, para o Estado do Paraná, da **KOMATSU BRASIL INTERNATIONAL LTDA**, temos a grata satisfação de apresentar-lhes a presente proposta para o seguinte fornecimento:

EQUIPAMENTO:

Escavadeira Hidráulica, nova, de fabricação nacional, ano/modelo 2019, marca **KOMATSU**, modelo **PC 130-8**.

Equipada com motor CUMMINS / KOMATSU SAA4D95LE-5, de 4 tempos, 4 cilindros, turboalimentado, com pós resfriador, potência de 97HP/2200 RPM, sistema hidráulico inteligente tipo "HYDRAUMIND" de centro fechado, com sensores de carga e válvulas compensadoras de pressão, painel monitor colorido com 5 modos de operação, cabine completa sobre amortecedores hidráulicos com proteção total tipo ROPS, fechada com portas e vidros, pressurizada, com ar condicionado automático. Equipamento de trabalho composto de lança inteiriça de 4600 mm, braço de 2.500mm, caçamba de 0,6 m³, sapatas de garra tripla de 700 mm, **equipada com monitoramento via satélite através do KOMTRAX**. Peso operacional de 13.265 kg. Demais características de máquina padrão, conforme folheto de especificações em anexo.

PREÇO UNITÁRIO: R\$ 350.000,00, (Trezentos e cinquenta mil reais).

QUANTIDADE: Uma (01) unidade.

CONDIÇÕES DE PAGAMENTO: À vista, contra a entrega do equipamento; demais condições a combinar.

FATURAMENTO:

O faturamento será efetuado pela:

VIANMAQ Equipamentos Ltda.

Rua Alcides Valentino Zanella, nº 1886 – Bairro Rondinha

CEP 83.607-312 Campo Largo – PR.

CNPJ: 01.631.022/0001-12 Inscrição Estadual: 901.24649-13

ALÍQUOTA DE ICMS: 12% (doze por cento) já incluso no preço.

PRAZO DE ENTREGA: 60 (sessenta) dias, salvo venda prévia.

LOCAL DE ENTREGA: Posto pátio da Prefeitura Municipal de Catanduvas – PR.

CAMPO LARGO MATRIZ

Rua Alcides Valentino Zanella, 1886

BR 277, KM 112,5

83607-312 – Campo Largo – PR

+55 (41) 3555 2161
contato@vianmaq.com.br
vianmaq.com.br

VIANMAQ

GARANTIA:

O fabricante, "**KOMATSU BRASIL INTERNATIONAL LTDA.**", garante contra qualquer defeito de fabricação ou montagem do equipamento ora ofertado pelo prazo de 12 (doze) meses, conforme estabelecido em nosso Certificado de Garantia.

ASSISTÊNCIA TÉCNICA:

A Vianmaq Equipamentos Ltda., esta amplamente capacitada para prestar uma excelente assistência técnica aos usuários dos equipamentos "Komatsu". Para tanto possui um completo estoque de peças de reposição, além de uma equipe de mecânicos especializados equipados com ferramental e veículos preparados para prestar atendimento no próprio local de trabalho dos Equipamentos. Existe uma constante preocupação em manter o nosso pessoal, bem como, operadores e mecânicos de nossos clientes bem treinados para prestar, cada vez mais, uma assistência realmente eficiente, através de cursos ministrados na Vianmaq Equipamentos Ltda e/ou na própria Komatsu do Brasil, instalada em Suzano – SP.

VÁLIDADE DESTA PROPOSTA: Pelo prazo de 30 (trinta) dias a partir desta data.

OBSERVAÇÕES:

- 1) Preço sujeito a reajustes determinados pelo fabricante até a data do efetivo faturamento do equipamento.
- 2) Os tributos incidentes sobre o valor do equipamento, tais como IPI, ICMS, etc., foram calculados com base na legislação vigente. Eventual alteração de alíquotas até a data do faturamento implicará em recálculo do preço.
- 3) Fabricante:

KOMATSU DO BRASIL LTDA.

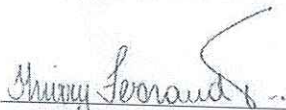
Rodovia Índio Tibiriçá, 2000

CEP 08655-000 Suzano – SP

CNPJ: 44.410.199/0001-00

Inscrição Estadual: 671.014.981.114

Atenciosamente



THIERRY FERNAND VIAN

Gerente Financeiro

De Acordo: _____

MUNICÍPIO DE CATANDUVAS

CAMPO LARGO MATRIZ

Rua Alcides Valentino Zanella, 1886

BR 277, KM 112,5

83607-312 – Campo Largo – PR

+55 (41) 3555 2161

contato@vianmaq.com.br

vianmaq.com.br

ROMAC

PROPOSTA DE FORNECIMENTO

Escavadeira DX140LC



Imagem meramente ilustrativa

A
Prefeitura Municipal de CATANDUVAS/PR
CNPJ : 76.208.842/0001-03

91.595.678/0001-107
Romac Técnica de Máquinas e
Equipamentos Ltda
RODOVIA RS 118 - KM 22 - Nº 5195
BOM SUCESSO - CEP 94130-390
GRAVATAÍ - RS

Marialva, PR, 09 de outubro de 2019.

Prezado Sr.

Disponibilizando produtos da mais alta tecnologia e contando com profissionais capacitados, a Romac se consolida como uma empresa inovadora, prática e de preços competitivos.

Dessa forma, além de toda a tradição, a empresa também é reconhecida por oferecer excelentes soluções e garantia de satisfação plena de seus clientes.

Diferenciais:

- Marcas líderes e equipamentos de alta qualidade;
- A melhor relação Custo x Benefício do mercado.
- Grande estoque de peças de reposição, proporcionando o menor tempo de equipamento parado;
- Foco no pós-venda e na capacitação de nossos profissionais.

Com a segurança de estarmos oferecendo uma solução tecnológica e econômica de seu interesse, temos a satisfação de encaminhar nossa proposta para fornecimento dos equipamentos "Doosan", conforme descrição anexa.

Atenciosamente,



Wagner Bataglia
Gerente Comercial
(44) 9125 1774

w.bataglia@romac.com.br

91.595.678/0001-101
Romac Técnica de Máquinas e
Equipamentos Ltda
RODOVIA RS 118 - KM 22 - Nº 5195
BOM SUCESSO - CEP 94130-390
GRAVATAÍ - RS

Matriz Gravataí - RS
Fone: +55 (51) 3488.3488
Rod. RS 118, Km 18, nº 5195
CEP: 94130-390
Bairro: Bom Sucesso
Gravataí - RS

Filial Maringá - PR
Fone: +55 (44) 3232.1717
Rod. BR 376, Km 189,5, nº 4727
CEP: 86990-000
Bairro: Prq. Industrial San Michel
Marialva - PR

Filial Biguaçu - SC
Fone: +55 (48) 3243.3577
Rod. BR 101, Km 194, nº 300
CEP: 88160-000
Bairro: Universitário
Biguaçu - SC

Filial Caxias do Sul - RS
Fone: +55 (54) 3206.2215
Rod. RS 122, Km 66
CEP: 95115-550
Bairro: Forqueta
Caxias do Sul - RS

Filial Campinas - SP
Fone: +55 (19) 3518.3333
Rod. Dom Pedro I, Km 145, nº 48
CEP: 13069-472
Polo de Alta Tecnologia
Campinas - SP

Filial São José dos Pinhais - PR
Fone: +55 (41) 3398.8828
Rod. BR 376, Km 11, nº 2624
CEP: 83015-000
Bairro: Campina
São José dos Pinhais - PR

Filial Chapecó - SC
Fone: +55 (49) 3324.0035
Av. Pedro Giordano Cella, nº 880
Paralelo à Av. Plínio Arlindo de Nes
CEP: 89810-750
Bairro: Trevo
Chapecó - SC

romac@romac.com.br
www.romac.com.br

Equipamento: Escavadeira DX140LC

Características do Equipamento Padrão:

Potência do motor:

71 KW / 95 CV a 1.850 rpm da

mesma marca do fabricante

Peso operacional: 14.000kg

Capacidade da caçamba (SAE):

0,24 ~ 0,76 m³

Sapatas: 600mm

Braço: 2.500mm

Lança: 4.600mm

A Doosan sempre tem preocupação em “dar grande valor ao usuário final”, o que pode ser traduzido em aumento da produção e redução do consumo de combustível, melhoria da ergonomia e da confiabilidade e manutenção reduzida.

O desempenho da DX140LC tem um efeito direto na produtividade. O novo motor “Common Rail”, a força de tração e o novo sistema e-EPOS criaram uma escavadeira hidráulica invencível. Os elementos de apoio à operação da escavadeira hidráulica, a sua fácil manutenção e a precisão no controle aumentam a sua eficácia e longevidade. Intervenções breves e intervalos de manutenção longos aumentam a disponibilidade do equipamento no local de trabalho. Com a DX140LC, a Doosan oferece um retorno sobre o investimento raramente alcançado.

O rendimento da escavadeira hidráulica está diretamente relacionado com o desempenho do seu operador. A Doosan concebeu a DX140LC colocando o operador no centro dos objetivos de desenvolvimento, tendo como resultado um valor ergonômico significativo que melhora a eficiência e a segurança do operador.

A confiabilidade do equipamento contribui para o aumento da sua vida útil. A resistência dos materiais e a longevidade das estruturas são prioridades durante o desenvolvimento das máquinas, para isso, a Doosan utiliza os mais avançados métodos de cálculo de estruturas assistidas por computador. Os materiais utilizados são os mais resistentes e testados em condições extremas. A Doosan desenvolveu a DX140LC tendo em vista uma elevada rentabilidade para o usuário.

Para opcionais: consulte preços e disponibilidade.

☎ 91.595.678/0001-107
Romac Técnica de Máquinas e Equipamentos Ltda

RODOVIA RS 118 - KM 22 - Nº 5195
BOM SUCESSO - CEP 94130-390
GRAVATAÍ - RS

Matriz Gravataí - RS
Fone: +55 (51) 3488.3488
Rod. RS 118, Km 18, nº 5195
CEP: 94130-390
Bairro: Bom Sucesso
Gravataí - RS

Filial Biguaçu - SC
Fone: +55 (48) 3243.3577
Rod. BR 101, Km 194, nº 300
CEP: 88160-000
Bairro: Universitário
Biguaçu - SC

Filial Campinas - SP
Fone: +55 (19) 3518.3333
Rod. Dom Pedro I, Km 145, nº 48
CEP: 13069-472
Polo de Alta Tecnologia
Campinas - SP

Filial Chapecó - SC
Fone: +55 (49) 3324.0035
Av. Pedro Giordano Cella, nº 880
Paralelo à Av. Plínio Arlindo de Nes
CEP: 89810-750
Bairro: Trevo
Chapecó - SC

Filial Maringá - PR
Fone: +55 (44) 3232.1717
Rod. BR 376, Km 189,5, nº 4727
CEP: 86990-000
Bairro: Prq. Industrial San Michel
Maringá - PR

Filial Caxias do Sul - RS
Fone: +55 (54) 3206.2215
Rod. RS 122, Km 66
CEP: 95115-550
Bairro: Forqueta
Caxias do Sul - RS

Filial São José dos Pinhais - PR
Fone: +55 (41) 3398.8828
Rod. BR 376, Km 11, nº 2624
CEP: 83015-000
Bairro: Campina
São José dos Pinhais - PR

romac@romac.com.br
www.romac.com.br

Condições Gerais de Fornecimento

Preço unitário do Equipamento: R\$ 375.000,00 (Trezentos e setenta e cinco Mil Reais).

Prazo de Entrega: 60 (sessenta) dias após assinatura de contratos e demais documentos de formalização.

Condições de Pagamento: A vista, ou através de financiamento bancário

Observação	No pedido de compra constarão todas as condições acordadas e a configuração definitiva do equipamento.
ICMS:	12%
Impostos e Tributos	Estão calculados de acordo com a legislação vigente. Em caso de alteração antes do faturamento do equipamento, serão repassados ao preço negociado.

Garantia do Equipamento:

Os Equipamentos "Doosan", ofertados são garantidos pelo período de 12 (doze) meses ou 2.000 horas, contados da data da entrega técnica, conforme estabelecido no certificado de garantia dos fabricantes.

A Romac Técnica de Máquinas e Equipamentos Ltda. consertará ou reparará em suas instalações cada peça, que de acordo com a análise técnica, apresente falha de material ou de fabricação, provendo ainda a mão de obra para a instalação da peça em questão, sem ônus para o usuário.

Local de Entrega:

O Equipamento ofertado será entregue no pátio da Romac Máquinas e Equipamentos Ltda., em Marialva, PR, ou conforme Edital a ser publicado, sem ônus adicionais.

Matriz Gravataí - RS
 Fone: +55 (51) 3488.3488
 Rod. RS 118, Km 18, nº 5195
 CEP: 94130-390
 Bairro: Bom Sucesso
 Gravataí - RS

Filial Maringá - PR
 Fone: +55 (44) 3232.1717
 Rod. BR 376, Km 189,5, nº 4727
 CEP: 86990-000
 Bairro: Prq. Industrial San Michel
 Marialva - PR

Filial Biguaçu - SC
 Fone: +55 (48) 3243.3577
 Rod. BR 101, Km 194, nº 300
 CEP: 88160-000
 Bairro: Universitário
 Biguaçu - SC

Filial Caxias do Sul - RS
 Fone: +55 (54) 3206.2215
 Rod. RS 122, Km 66
 CEP: 95115-550
 Bairro: Forqueta
 Caxias do Sul - RS

Filial Campinas - SP
 Fone: +55 (19) 3518.3333
 Rod. Dom Pedro I, Km 145, nº 48
 CEP: 13069-472
 Polo de Alta Tecnologia
 Campinas - SP

Filial São José dos Pinhais - PR
 Fone: +55 (41) 3398.8828
 Rod. BR 376, Km 11, nº 2624
 CEP: 83015-000
 Bairro: Campina
 São José dos Pinhais - PR

Filial Chapecó - SC
 Fone: +55 (49) 3324.0035
 Av. Pedro Giordano Cella, nº 880
 Paralelo à Av. Plínio Arlindo de Nes
 CEP: 89810-750
 Bairro: Trevo
 Chapecó - SC

romac@romac.com.br
www.romac.com.br

Assistência Técnica:

A Romac Máquinas e Equipamentos Ltda. está amplamente capacitada para prestar uma excelente assistência técnica aos usuários dos equipamentos "Doosan". Para tanto possui um completo estoque de peças de reposição, além de uma equipe de mecânicos especializados equipados com ferramental e veículos preparados para prestar atendimento no próprio local de trabalho dos Equipamentos. Existe uma constante preocupação em manter o nosso pessoal, bem como, operadores e mecânicos de nossos clientes bem treinados para prestar, cada vez mais, uma assistência realmente eficiente, através de cursos ministrados nas instalações da Romac Máquinas e Equipamentos Ltda. em São José dos Pinhais, PR e/ou em Marialva, PR.

Validade da Proposta:

A presente proposta é válida por 60 (sessenta) dias. Depois de expirado o prazo de validade, os preços, o prazo de entrega, além das demais informações ficam sujeitas a nossa confirmação por ocasião do pedido.

Distribuidor Autorizado: ROMAC TÉCNICA DE MÁQUINAS E EQUIPAMENTOS LTDA.
RS 118, km 22 – nº 5195
94130-390 – Gravataí - RS
CNPJ/MF: 91.595.678/0001-10
Estadual: 0570069874

033 - Banco Santander Agência 3917 CC 130004729

Convictos de que estamos oferecendo um negócio realmente seguro e uma excelente oportunidade para que V.sa, possa comprovar a eficiência dos nossos serviços, ficamos a inteira disposição para quaisquer esclarecimentos adicionais que se fizerem necessários.

Atenciosamente,



Wagner Bataglia
Gerente Comercial
(44) 9125 1774

w.bataglia@romac.com.br

Matriz Gravataí - RS
Fone: +55 (51) 3488.3488
Rod. RS 118, Km 18, nº 5195
CEP: 94130-390
Bairro: Bom Sucesso
Gravataí - RS

Filial Maringá - PR
Fone: +55 (44) 3232.1717
Rod. BR 376, Km 189,5, nº 4727
CEP: 86990-000
Bairro: Prq. Industrial San Michel
Marialva - PR

Filial Biguaçu - SC
Fone: +55 (48) 3243.3577
Rod. BR 101, Km 194, nº 300
CEP: 88160-000
Bairro: Universitário
Biguaçu - SC

Filial Caxias do Sul - RS
Fone: +55 (54) 3206.2215
Rod. RS 122, Km 66
CEP: 95115-550
Bairro: Forqueta
Caxias do Sul - RS

Filial Campinas - SP
Fone: +55 (19) 3518.3333
Rod. Dom Pedro I, Km 145, nº 48
CEP: 13069-472
Polo de Alta Tecnologia
Campinas - SP

Filial São José dos Pinhais - PR
Fone: +55 (41) 3398.8828
Rod. BR 376, Km 11, nº 2624
CEP: 83015-000
Bairro: Campina
São José dos Pinhais - PR

Filial Chapecó - SC
Fone: +55 (49) 3324.0035
Av. Pedro Jordano Cella, nº 880
Paralelo à Av. Plínio Arlindo de Nes
CEP: 89810-750
Bairro: Trevo
Chapecó - SC

romac@romac.com.br
www.romac.com.br



A
PREFEITURA MUNICIPAL DE CATANDUVAS
Catanduvás – PR

A/C Sr.: Juliana

SHARK MÁQUINAS PARA CONSTRUÇÃO LTDA., pessoa jurídica de direito privado, inscrita no CNPJ nº 06.224.121/0004-46, e Inscrição Estadual nº 90337053-09, com filial na Cidade de Cascavel/PR, na Avenida Ezuel Portes Doutor, Rodovia BR 277, nº 19295, Unidade 002, Bairro 14 de Novembro.

PROPOSTA COMERCIAL

01 (uma) **ESCAVADEIRA HIDRAULICA** marca **NEW HOLLAND** modelo **E145C LC**
Ano de Fabricação 2019

Descrição:

Motor Tier 3 Potência bruta de 98 HP (74 kW), rotação nominal 1.600 RPM, marca e modelo IZUZU GJ-4JJ1X, motor diesel, common rail, injeção direta, com turbo-compressor e intercooler, cilindrada total 3,0 l, com 04 (quatro) cilindros, diâmetro 95,4 mm e curso 104,9 mm, torque máximo de 346 Nm a 1.600 RPM

Controle eletrônico da rotação do motor.

Seletor automático de redução retorna o motor para a rotação mínima quando os comandos estão em posição neutra. O motor atende as normas 97/68/CE TIER 3A.

Sistema Elétrico

Voltagem.	24V
Alternador.	50 A
Motor de partida.	4 kW
Baterias padrão isentas de manutenção.	2
Capacidade.	100 Ah

Sistema Hidráulico

Bombas de maior capacidade que fornecem uma maior vazão sob baixa rotação, novo projeto de caixa de válvulas principal, incorporando uma segunda válvula de controle e novas funções para o caso de falha.

Três modos de operação:



- SP = para trabalhos com velocidade e potência máxima
- H = para condições normais de trabalho.
- A = automático.

Bombas principais:

Duas bombas de pistão axial de fluxo varível com vazão máxima de 2 x 129 l/min.

Pressão operacional máxima:

Equipamento.343Bar

Transmissão Hidrostática, com duas velocidades, 02 (dois) motores de pistões axiais e dupla cilindrada, alojados dentro dos carros.

Sistema de Giro

Motores de pistão axial, freio a disco, redução planetária e rolamento de esferas.

Velocidade de giro de 14,1 RPM.

Parte Rodante:

Roletes Inferiores: 7 de cada lado

Roletes Superiores: 2 de cada lado

Numero de Sapatas: 46

Peso Operativo:

13.080kg com caçamba GD de 0,65m³, lança de 4,63 metros e braço de 3,01 metros.

Compartimento do Operador:

ROPS/FOPS

Cabine fechada e Ar Condicionado Automatico.

Valor Total: R\$ 370.000,00 (Trezentos e Setenta Mil Reais).

CONDIÇÕES DE FORNECIMENTO

Condição de pagamento: Válida para pagamento à vista, Finame TLP, Leasing, CDC, Pronamp ou a combinar.

Condição de faturamento: O faturamento dar-se-à através da Shark Máquinas para Construção Ltda., com sede a Avenida Ezuel Portes Doutor, nº 19295 – 14 de Novembro – Cascavel.



Código Finame: 3411074

Prazo de entrega: A combinar.

Local de entrega: A combinar.

Validade da proposta: 30 dias, sujeito a alterações sem aviso prévio.

Garantia: A garantia dos equipamentos é de 12 (doze) meses sem limite de horas, contados da data que o equipamento tiver sido faturado pela fábrica ou pelo concessionário ao primeiro usuário. Ela abrange peças, acessórios e equipamentos originais New Holland de acordo com as normas do certificado de garantia do fabricante, em seu poder, quando da entrega técnica.

Entrega Técnica: Será realizada por técnico especializado, que na oportunidade, fará uma apresentação geral da máquina e, detalhará cuidados preventivos e a operacionalidade do equipamento.

Esse atendimento será gratuito a título de cortesia.

ATENDIMENTO Á EQUIPAMENTOS QUE ENCONTRAM-SE NO PERÍODO DE GARANTIA

Após a entrega técnica, totalmente gratuita, será cobrada a despesa de deslocamento do Técnico, quando o atendimento não ocorrer em nossas instalações.

Assistência técnica: A Shark fará gratuitamente a entrega técnica, de acordo com o Termo de Garantia do Fabricante, através de sua equipe de técnicos, treinados pela fábrica, e dispõe de estoque de peças para proporcionar o perfeito funcionamento do equipamento.

Cascavel, 07 de Outubro de 2019.

Atenciosamente,

Cloiff Silva
Consultor Comercial
(45) 9922-2352

06.224.121/0004-46
**SHARK MÁQUINAS PARA
CONSTRUÇÃO LTDA.**
Av. Ezuel Portes Doutor, 19295
Unidade 02 - Bairro 14 de Novembro
85804-200 CASCAVEL - PR

E145C ESCAVADEIRA HIDRÁULICA



1. MOTOR TIER 3

Tipo Ciclo diesel de 4 tempos, arrefecido por líquido refrigerante, 4 cilindros em linha, sistema de injeção Common Rail, turboalimentado e *intercooler* refrigerado a ar. Este motor possui certificação de emissões Tier 3.

Modelo	ISUZU GJ-4JJ1X	
Potência nominal do volante		
Líquida (SAE J1349, ISO 9249)	95HP (70,9 kW)	a 2.000 rpm
Bruta (ISO 14396)	97,9 HP (73,0 kW)	a 2.000 rpm
Cilindrada	2.999 cc	
Torque máximo		
Líquido (SAE J1349, ISO 9249)	340 N-m (34,67 kgf.m)	@ 1.600 rpm
Bruto (ISO 14396)	346 N-m (35,28 kgf.m)	@ 1.600 rpm
Diâmetro e curso	95,4 mm X 104,9 mm	
Tensão	24 V	
Alternador	50 Amp	
Motor de partida	4,0 kW	

2. SISTEMA HIDRÁULICO

Bombas principais	2 bombas de pistões axiais com deslocamento variável e controle eletrônico da vazão	
• Vazão máx.	2 x de 129 l/min.	@ 2.000 rpm
• Pressão do circuito de trabalho	343 bar (4.975 psi)	
• Lança/Braço/Çaçamba	363 bar (5.265 psi)	
• Circuito de giro	com auto <i>power-up</i>	279 bar (4.047 psi)
• Circuito de translação		343 bar (4.975 psi)

Bomba piloto	1 bomba de engrenagem
• Pressão do circuito piloto	39 bar (566 psi)
Bomba da lâmina	1 bomba de engrenagem
• Vazão máx.	54 l/min. @ 2.000 rpm
• Pressão circuito de trabalho	206 bar (2.988 psi)

Distribuidor hidráulico

Com válvulas antiqueda para lança e braço. Uma seção de 4 carretéis para acionamento da esteira direita, caçamba, lança e aceleração do braço. Uma seção de 5 carretéis para acionamento da esteira esquerda, giro, auxiliar, braço e aceleração da lança.

Motor de giro

• Motor	Motor de pistões axiais com deslocamento fixo
• Freio	Freio a disco mecânico
• Redutor final	Redução por engrenagem planetária
• Rolamento mesa de giro	Tipo esfera com engrenagem interna
• Vel. máx. de giro	14,1 rpm
• Torque de giro	33.000 N-m (3.365 kgf.m)

Cilindros

Nº cilindros – Diâm. Interno X Diâm. Haste X Curso	
• Lança	2 – ø 105 mm X ø 70 mm X 961mm
• Braço	1 – ø 115 mm X ø 80 mm X 1.108 mm
• Caçamba	1 – ø 95 mm X ø 65 mm X 881mm
• Lâmina	2 – ø 115 mm X ø 70 mm X 250 mm

Filtros

Filtro de sucção	105 µm
Filtro de retorno	6 µm
Filtro linha piloto	6 µm

E145C^{EVO}

3. CONTROLES HIDRÁULICOS

Lança/Braço/Caçamba/Giro	Sistema de controle pressão piloto (Controle padrão ISO)
Deslocamento	Controle por pressão piloto
Lâmina	Sistema controle pressão piloto

Modos de trabalho

- Modo – Auto
- Modo – H
- Modo – SP

Seleção modo de deslocamento	2 velocidades
------------------------------	---------------

Controle amortecimento de fim de curso dos implementos

Bloqueio hidráulico

Válvula de bloqueio com acionamento no console lateral esquerdo

4. SISTEMA ELÉTRICO

Controle do motor

- Controle de aceleração rotativo (dial)
- Sistema de marcha lenta com acionamento no *joystick* desaceleração automática/sistema de desligamento automático
- Parada de emergência

Luzes

- Luzes de trabalho
 - Superior 24 V 70 W X 1
 - Lança 24 V 70 W X 2
 - Cabine 24 V 70 W X 2
- Compartimento da cabine do operador 24 V 10 W X 1

Bateria	2 X 12 V 100 Ah/5HR
---------	---------------------

Segurança

- Alarme de deslocamento
- Buzina dupla
- Espelho retrovisor (lateral da cabine e lado direito)

Cabeamento	Conectores à prova-d'água
------------	---------------------------

Painel de controle

- Tela de mensagens (cuidado, condição, ajustes, etc.)
- Tela de modo de trabalho (SP, H, Auto)
- Condição da máquina (*Power boost*, etc.)
- Tela de alarme e alarme sonoro
- Temperatura da água
- Temperatura óleo hidráulico
- Nível de combustível
- Sistema de diagnóstico

5. AMBIENTE DO OPERADOR

Cabine

- Cabine com *design* suave e arredondado
- Vidros de segurança em todas as janelas
- Suspensão da cabine livre de impacto pela ação de 4 amortecedores hidráulicos
- Janela frontal deslizante com bloqueio automático
- Monitor LCD colorido
- Interruptor de membrana na tela do monitor
- Lavador/limpador de para-brisa
- Rádio AM/FM com sintonia automática & *bluetooth*
- Tapete
- Escotilha no teto de policarbonato e guarda-sol
- Ar-condicionado automático
- Proteção superior OPG nível 1 (na estrutura da cabine)
- Estrutura de Proteção Contra Capotamento (ROPS)

Nível de ruído

Interno 70 dBa (Conforme ISO 6396)
Externo 97 dBa (Conforme ISO 6395)

Assento

Suspensão mecânica de baixa frequência com molas helicoidais e amortecedor hidráulico de dupla ação. (Cumpre com a ISO7096 na categoria EM6)

Com as seguintes características

- Ajuste de peso do operador manual
- Ângulo de encosto ajustável
- Altura ajustável
- Suporte lombar ajustável
- Apoio de cabeça ajustável
- Ajuste dos consoles independentes do banco e cinto de segurança retrátil
- Apoios de braço ajustáveis lincados no console independentemente do assento

6. MATERIAL RODANTE

Translação	Motor de pistões axiais com deslocamento variável e controle automático de velocidade
------------	---

Freio	Freio a disco mecânico
-------	------------------------

Freio de serviço hidráulico	Válvula freio
-----------------------------	---------------

Redutor final	Redução de engrenagem planetária
---------------	----------------------------------

Velocidade de deslocamento

- Alta 5,6 km/h (mudança automática da velocidade de deslocamento)
- Baixa 3,4 km/h

Força da barra de tração	117 KN (11.930 kgf.m)
--------------------------	-----------------------

Número de roletes superiores	2 de cada lado Com lâmina 1 de cada lado
------------------------------	---

Número de roletes inferiores	7 de cada lado
------------------------------	----------------

Número de sapata	44 de cada lado Com lâmina 43 de cada lado
------------------	---

Tipo de sapata	Garra tripla
----------------	--------------

Passo do elo	171,5 mm
--------------	----------

Largura da esteira	600 mm (S.T.D)
--------------------	----------------

Capacidade de subida	70% (35°)
----------------------	-----------

7. PESO DE OPERAÇÃO

Peso operacional

13.080 kg Com braço 3,01 m, caçamba 0,65 m³, sapata com garra 600 mm, operador, lubrificante, refrigerante e tanque de combustível cheio

Peso de transporte

12.818 kg Peso de operação - [(Peso do operador 75 kg) + 90 % do peso do combustível]]

Contrapeso	2.200 kg
------------	----------

Pressão sobre o solo 0,37 kg/cm² (5,22 psi) com braço 3,01 m, caçamba 0,65 m³, sapata com garra 600 mm

8. OPÇÃO COM LÂMINA

Largura da lâmina	2.590 mm
-------------------	----------

Altura da lâmina	570 mm
------------------	--------

Elevação máx. sobre o solo	515 mm
----------------------------	--------

Penetração no solo	520 mm
--------------------	--------

E145C^{EVO}

9. FORÇA DE ESCAVAÇÃO (COM CAÇAMBA 0,65 M³)

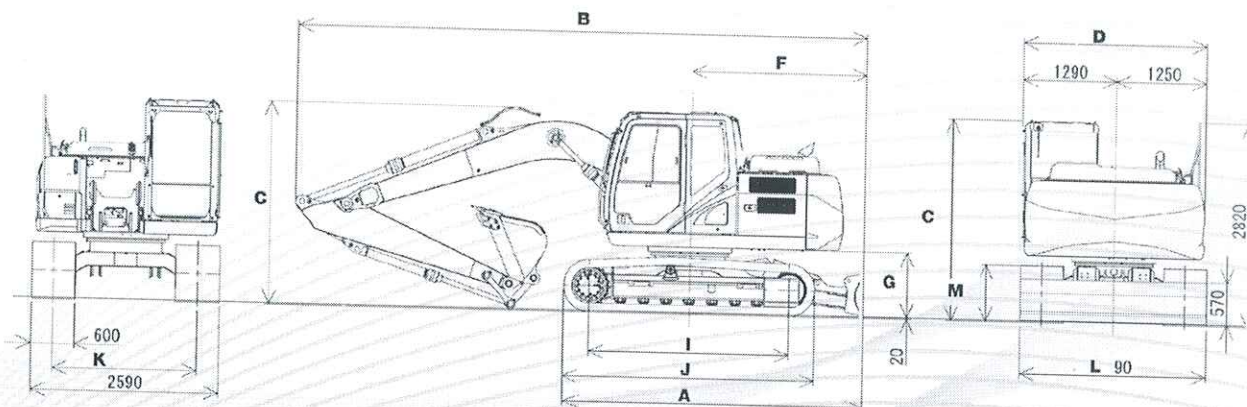
(ISO 6015)	(Braço 2,50 m)	(Braço 3,01 m)
Força escavação no braço	62 kN	56 kN
Com auto <i>power-up</i>	66 kN	60 kN
Força de escavação	90 kN	90 kN
Com auto <i>power-up</i>	95 kN	95 kN

10. PESO DOS COMPONENTES

Caçambas	HD 0,55 m³	469 kg
	GD 0,65 m³	460 kg
	GD 0,50 m³	401 kg
	GD 0,37 m³	351 kg
Sapatas	600 mm	1.956 kg
	700 mm	2.178 kg
Braços	2,50 m	458 kg
	3,01 m	503 kg
Lâmina	2.590 mm	740 kg
	2.690 mm	751 kg

11. DIMENSÕES

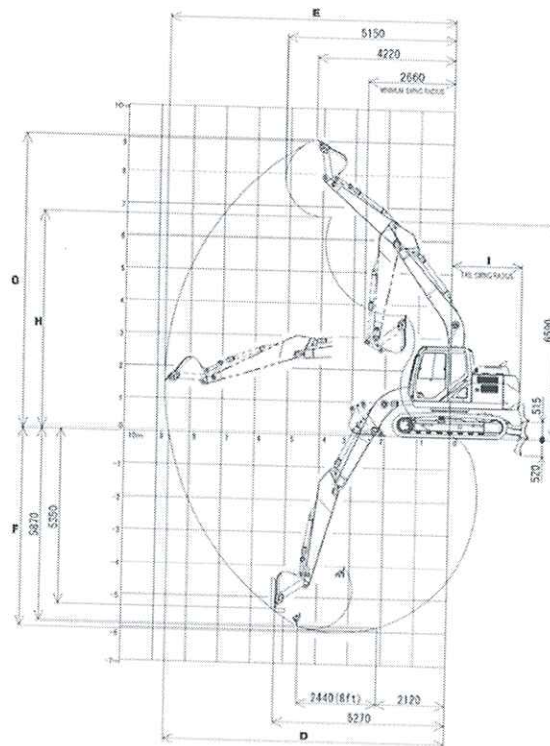
	Braço 2,50 m	Braço 3,01 m
A Comprimento total (sem acessórios versão lâmina) (sem acessórios versão <i>standard</i>)	4.180 mm	4.180 mm
B Comprimento total (com acessórios versão lâmina) (com acessórios versão <i>standard</i>)	3.880 mm	3.880 mm
C Altura total (com acessórios)	7.920 mm	7.940 mm
D Altura da cabine	7.620 mm	7.640 mm
E Largura total estrutura superior	2.810 mm	2.820 mm
F Raio de giro traseiro	2.790 mm	2.790 mm
G Vão livre sob a estrutura superior	2.540 mm	2.540 mm
H Distância mínima do solo	2.130 mm	2.130 mm
I Distância entre eixos (centro a centro das rodas na versão com lâmina) (versão <i>standard</i>)	890 mm	890 mm
J Comprimento total da esteira (versão com lâmina) (versão <i>standard</i>)	440 mm	440 mm
K Bitola	2.790 mm	2.790 mm
L Largura total da esteira (com sapatas de 600 mm)	3.040 mm	3.040 mm
M Altura das esteiras	3.500 mm	3.500 mm
	3.760 mm	3.760 mm
	1.990 mm	1.990 mm
	2.590 mm	2.590 mm
	790 mm	790 mm



E145C^{EVO}

12. DADOS DE DESEMPENHO

	Braço 2,50 m	Braço 3,01
A Comprimento da lança	4.630 mm	4.630 mm
B Raio da caçamba	1.210 mm	1.210 mm
C Rotação da caçamba	178 °	178 °
D Alcance máximo ao nível do solo	8.170 mm	8.640 mm
E Alcance máximo	8.310 mm	8.770 mm
F Profundidade máxima de escavação	5.540 mm	6.050 mm
G Altura máxima de escavação	8.770 mm	9.050 mm
H Altura máxima de descarga	6.390 mm	6.680 mm



13. CAPACIDADES DE SERVIÇO E ESPECIFICAÇÕES

	Capacidades	Especificações
Sistema hidráulico	157 L	ISO VG 46
Reservatório hidráulico	82 L	ISO VG 46
Tanque de combustível	260 L	(Diesel)
Sistema de arrefecimento	16,2 L	Refrigerante 50%. Água 50%
Redutor final (por lado)	2,1 L	API GL-4 90
Redutor final	2,2 L	API GL-5 90
Cárter do motor (filtro de óleo remoto)	17,0 L	SAE 15W40 API CI-4

Nota:

- 1 - A New Holland Construction está constantemente melhorando seus produtos e, portanto, se reserva o direito de modificar os projetos e as especificações a qualquer momento.
- 2 - As ilustrações podem incluir equipamento opcional e pode não incluir todos os equipamentos padrão.
- 3 - Estas especificações referem-se à norma ISO 7135 (Máquinas de terraplenagem – Escavadeiras hidráulicas – Terminologia e especificações comerciais) segunda edição datada em 15/12/2009.

14. CAPACIDADE DE ELEVAÇÃO

13 ton.	0,0		1,5		3,0		4,5		6,0		7,5		9,0		Capacidade Máxima		M	
	Frontal	Lateral	Frontal	Lateral	Frontal	Lateral	Frontal	Lateral	Frontal	Lateral	Frontal	Lateral	Frontal	Lateral	Frontal	Lateral		
Altura																		
7,5																		
6,0																		
4,5								3,208*	3,208*							2,160*	2,160*	5,47
3,0								3,447*	3,447*	3,381*	2,192					1,985*	1,929	6,43
1,5							5,841*	5,841*	4,262*	3,324	3,344	2,123				1,966*	1,658	6,95
0,0							7,720*	5,569	5,064	3,080	3,233	2,022				2,059*	1,555	7,11
-1,5							6,681*	5,277	4,865	2,908	3,143	1,941				2,289*	1,578	6,94
-3,0				4,903*	4,903*	9,130*	5,250	4,793	2,846	3,113	1,914					2,764*	1,754	6,42
-4,5				8,872*	8,872*	7,917*	5,357	4,845	2,891							3,655	2,246	5,44

13 ton.	0,0		1,5		3,0		4,5		6,0		7,5		9,0		Capacidade Máxima		M
	Frontal	Lateral	Frontal	Lateral	Frontal	Lateral	Frontal	Lateral	Frontal	Lateral	Frontal	Lateral	Frontal	Lateral	Frontal	Lateral	
Altura																	
7,5																	
6,0																	
4,5																	
3,0																	
1,5																	
0,0																	
-1,5																	
-3,0																	
-4,5																	

Nota: Máquina em modo de trabalho Auto – as cargas são adaptadas de acordo com a norma SAE J1097, ISO 10567 e DIN 150 19-2. As capacidades de elevação não podem exceder 75% da carga mínima de basculamento ou 87% da capacidade de elevação hidráulica. Capacidades de carga marcadas com um asterisco são limitadas pelo sistema hidráulico.

E145C^{EVO}

15. CAPACIDADE DAS CAÇAMBAS

E145C - ISO

Caçamba	Capacidade m ³	Largura mm	Peso kg	Número de dentes
HD	0,55	980	469	5
GD	0,65	1.190	460	5
GD	0,50	930	401	5
GD	0,37	750	351	4

Nota:

- HD - (*Heavy Duty*) - Serviço Pesado
- GD - (*General Duty*) - Serviços Gerais
- SD - (*Severe Duty*) - Serviço Severo
- WD - (*Wide Duty*) - Boca Larga
- NW - (*Narrow*) - Boca Estreita

16. EQUIPAMENTO PADRÃO

Compartmento do operador

- Sistema de amortecimento a óleo com 4 coxins
- Cabine com proteção ROPS (ISO 12117-2:2008) FOPS (ISO 10262:1998)
- Assento de tecido com suspensão mecânica
- Cinto de segurança de 2"
- Ar-condicionado automático
- Rádio AM/FM com *auto-tune* e *bluetooth*
- Painel de controle com visor de 7"
- Alavancas do tipo *joystick* para comando das funções hidráulicas
- Pedais para translação, com alavancas auxiliares para controle manual
- Apoios para pés
- Alavanca de segurança que neutraliza as funções hidráulicas com temporizador de retardo de ação
- Para-brisa frontal rebatível para cima, com sensor de fim de curso
- Teto solar e basculante
- Limpador de para-brisa frontal intermitente com duas velocidades e esguicho de água
- Janela lateral esquerda deslizante
- Espelho retrovisor externo
- Luz interna
- Porta-copos, porta-objetos e porta-telefone
- Chave geral manual
- Bomba de reabastecimento de combustível

Chassi superior

- Lança: 4.630 mm – monobloco
- Braço de penetração: 3,01 m
- Freio de giro com gerenciador eletrônico
- Coroa de giro em banho de graxa

Chassi inferior

- Sapatas: 600 mm com garra tripla
- Comprimento da esteira: 3.990 mm
- Bitola: 1.990 mm
- Esteira selada e lubrificada
- Acionamento da esteira por motor de translação hidrostático de duas velocidades
- Freios de estacionamento a disco (SAHR)

Motor Isuzu Turboalimentado TIER-III

- Controle de aceleração do tipo *dial*
- Desaceleração automática do motor
- Controle eletrônico de rotação do motor
- Dispositivo *auto-idle*
- Dispositivo *Auto Stop*

Sistema elétrico

- Baterias (2)
- Sistema de monitoramento/diagnóstico eletrônico
- Luzes de trabalho da lança
- Luzes de trabalho da parte frontal da cabine
- Alternador de 50 A

Sistema hidráulico

- Controles de pilotagem padrão ISO
- Seletor de modo de trabalho: A, H & SP
- Modo auxiliar para acessório (Martelete, tesoura, processadores, etc.)
- Auto *power-up*
- 2 bombas de pistão de fluxo variável 2x129 l/min.
- Redução automática da vazão da bomba
- Cilindros com amortecimento de fim de curso
- Sistema regenerativo gerenciado eletronicamente

Outros

- Lubrificação centralizada para braço monobloco
- Caçamba GD: 0,65 m³

17. EQUIPAMENTO OPCIONAL

- Braço de escavação: 2,5 m
- Caçambas para aplicações gerais, para rocha e para aplicações severas (ver tabela página 4)
- Sapatas – 700 mm
- Lâmina de 2.590 mm
- Lâmina de 2.690 mm
- Predisposição para martelo hidráulico
- Predisposição para garra rotativa
- Predisposição para tesoura hidráulica
- Predisposição para processador florestal
- Iluminação auxiliar
- Proteção frontal
- Proteção superior (FOPS NÍVEL 2) (ISO 10262:1998)
- Banco com suspensão pneumática
- Camera de visão traseira
- Camera lateral
- Sistema de monitoramento *FleetForce*

E145C^{EVO}

Fábrica:
Contagem – Minas Gerais – Brasil
Av. General David Sarnoff, 2.237
Cidade Industrial – CEP 32210-110
Telefone: +55 31 2104-3111

CNH
INDUSTRIAL | CAPITAL

 **NEW HOLLAND**
CONSTRUCTION

BRBE5002 - 02/2017

Proposta nº 1924078



Paraná Equipamentos S.A.
BR 277, S/N - Km 590
CEP: 85.803-127 Cascavel - PR
CNPJ: 76.527.951/0005-09
Inscrição Estadual: 410.00606-50

Dados do cliente

Município De Catanduvas
CNPJ: 76.208.842/0001-03

Prezado Senhor,
Para a apreciação de V.Sas. temos o prazer de encaminhar a nossa oferta para fornecimento de equipamentos novos, marca Caterpillar, de seu interesse, como segue:

Produtos

Produto: 313D2GC#10 - Escavadeira Hidráulica

Valor Unitário: R\$ 370.000,00

Quantidade: 1

Valor Total: R\$ 370.000,00

Código: M97

Valor Total: R\$ 370.000,00

Descrição

Escavadeira hidráulica de esteiras de fabricação nacional, marca CATERPILLAR, modelo 313D2GC. Motor diesel CATERPILLAR modelo C4.4 Tier III de 91 HP de potência líquida. - Injeção mecânica; - Controle automático do motor; - Seletor de potência; - Separador de água com indicador de nível; - Sistema de arrefecimento de altas temperaturas; - Sistema hidráulico sensível a carga e fluxo variável; - Radiador de óleo hidráulico; - Controles tipo joystick ajustável; - Assento ajustável com suspensão; - Cabine fechada com ar condicionado; - Cabine com vidros temperados; - Lança de 4,65 metros; - Braço de 2,50 metros; - Caçamba 0,53 m³; - Sapata de 770 mm. - Peso operacional de 13.300kg; - Fabricação da Caterpillar Brasil Ltda, Piracicaba - SP; - Classificação Fiscal: 8429.52.19 - Código Finame: 3403191

Termos e condições:

- Aliquota de ICMS (inclusa no preço):
- A presente proposta poderá ser cancelada a qualquer momento por iniciativa de qualquer uma das partes sem ônus qualquer.
- A transação comercial terá validade após o aceite do cliente, gerente, financeiro e jurídico.

Garantia: O Equipamento oferecido na presente proposta, apresentam garantia contra defeitos de material ou fabricação, se devidamente comprovados, por 12(doze) meses a contar da data da respectiva entrega técnica, com exceção de defeitos decorrentes de acidentes, operação, e/ou manutenções impróprias, sempre em conformidade com o termo de garantia fornecido pelo fabricante no anexo I.

Entrega Técnica: Uma vez efetivada a venda e entrega do equipamento, nossos consultores irão programar a entrega técnica, que é a apresentação formal do equipamento para a área operacional e pessoas envolvidas (técnicos, mecânicos, operadores e supervisores), realizada por um instrutor de operação.

Suporte ao Produto e Peças: Estamos capacitados para oferecer assistência técnica completa, em nossas dependências ou no local de operação das máquinas, através do fornecimento de peças de reposição, bem como de técnicos altamente capacitados e equipados, com ferramental e veículos apropriados, de maneira a proporcionar atendimentos ágeis e eficazes.

Detalhes do pagamento:

Conforme Edital.

Tipo de Pedido: Máquina Nova.

Validade da Proposta: 60 dias.

Responsável: Giovane Eric Xavier.

Telefone: 45 98822-9656.

Cascavel, 11 de outubro de 2019.

Vendedor

Comprador

PROPOSTA DE FORNECIMENTO

ROLO COMPACTADOR ASC110D TIER 3



Imagem meramente ilustrativa

A
Prefeitura Municipal de CATANDUVAS/PR
CNPJ : 76.208.842/0001-03

91.595.678/0001-10
Romac Técnica de Máquinas e Equipamentos Ltda
RODOVIA RS 118 - KM 22 - Nº 5195
BOM SUCESSO - CEP 94130-390
GRAVATAÍ - RS

Matriz Gravataí - RS
Fone: +55 (51) 3483.3488
Rod. RS 118, Km 18, nº 5195
CEP: 94130-390
Bairro: Bom Sucesso
Gravataí - RS

Filial São José dos Pinhais - PR
Fone: +55 (41) 3398.8828
Rod. BR 376, Km 11, nº 2624
CEP: 83015-000
Bairro: Campina
São José dos Pinhais - PR

Filial Caxias do Sul - RS
Fone: +55 (54) 3206.2215
Rod. RS 122, Km 66
CEP: 95115-550
Bairro: Forqueta
Caxias do Sul - RS

Filial Maringá - PR
Fone: +55 (44) 3252.1717
Rod. BR 376, Km 189,5, nº 4727
CEP: 86990-000
Bairro: Prq. Industrial San Michel
Maringá - PR

Filial Biguaçu - SC
Fone: +55 (48) 3243.3577
Rod. BR 101, Km 194, nº 300
CEP: 88160-000
Bairro: Universitário
Biguaçu - SC

Filial Campinas - SP
Fone: +55 (19) 3518.3333
Rod. Dom Pedro I, Km 145, nº 48
CEP: 13069-472
Polo de Alta Tecnologia
Campinas - SP

Filial Chapecó - SC
Fone: +55 (49) 3324.0035
Av. Pedro Jordano Cella, nº 880
Paralelo à Av. Plínio Arlindo de Nes
CEP: 89810-750
Bairro: Trevo
Chapecó - SC

romac@romac.com.br
www.romac.com.br

Marialva, Pr, 09 de outubro de 2019.

Prezados Sr.

Disponibilizando produtos da mais alta tecnologia e contando com profissionais capacitados, a Romac se consolida como uma empresa inovadora, prática e de preços competitivos.

Dessa forma, além de toda a tradição, a empresa também é reconhecida por oferecer excelentes soluções e garantia de satisfação plena de seus clientes.

Diferenciais:

- Marcas líderes e equipamentos de alta qualidade;
- A melhor relação Custo x Benefício do mercado.
- Grande estoque de peças de reposição, proporcionando o menor tempo de equipamento parado;
- Foco no pós-venda e na capacitação de nossos profissionais.

Com a segurança de estarmos oferecendo uma solução tecnológica e econômica de seu interesse, temos a satisfação de encaminhar nossa proposta para fornecimento dos equipamentos "AMMANN", conforme descrição anexa.

Atenciosamente,



Wagner Bataglia
Gerente Comercial
(44) 99125-1774
w.bataglia@romac.com.br

91.595.678/0001-10
Romac Técnica de Máquinas e Equipamentos Ltda
RODOVIA RS 118 - KM 22 - Nº 5195
BOM SUCESSO - CEP 94130-390
GRAVATAÍ - RS

Matriz Gravataí - RS
Fone: +55 (51) 3488.3488
Rod. RS 118, Km 18, nº 5195
CEP: 94130-390
Bairro: Bom Sucesso
Gravataí - RS

Filial São José dos Pinhais - PR
Fone: +55 (41) 3398.8828
Rod. BR 376, Km 11, nº 2624
CEP: 83015-000
Bairro: Campina
São José dos Pinhais - PR

Filial Caxias do Sul - RS
Fone: +55 (54) 3206.2215
Rod. RS 122, Km 66
CEP: 95115-550
Bairro: Forqueta
Caxias do Sul - RS

Filial Maringá - PR
Fone: +55 (44) 3232.1717
Rod. BR 376, Km 189,5, nº 4727
CEP: 86990-000
Bairro: Prq. Industrial San Michel
Marialva - PR

Filial Biguaçu - SC
Fone: +55 (48) 3243.3577
Rod. BR 101, Km 194, nº 300
CEP: 88160-000
Bairro: Universitário
Biguaçu - SC

Filial Campinas - SP
Fone: +55 (19) 3518.3333
Rod. Dom Pedro I, Km 145, nº 48
CEP: 13069-472
Polo de Alta Tecnologia
Campinas - SP

Filial Chapecó - SC
Fone: +55 (49) 3324.0035
Av. Pedro Giordano Cella, nº 880
Paralelo à Av. Plínio Arlindo de Res
CEP: 89810-750
Bairro: Trevo
Chapecó - SC

romac@romac.com.br
www.romac.com.br

Equipamento: ROLO COMPACTADOR ASC110 TIER3 – COM CABINE FECHADA, AR CONDICIONADO E KIT PATAS

Características do Equipamento Padrão:
Motor Cummins modelo QSB 4.5 – C160, Tier III
Potência 119/160KW/HP
Peso Operacional: 11.490kg
Carga estática linear 34,5kg/cm
Carga eixo dianteiro 7.360kg
Carga eixo traseiro 4.130kg
Tanque de combustível 410 litros
Cilindro (kit pata opcional) e Pneus
Pneus Mitas 23.1 - 26
Capacidade de subir rampas: 45%
Cilindro de 2130 mm
Amplitude 1,85/1,15mm
Frequência 32/36hz
Força centrífuga 277/206kn
4 velocidades
Largura de Trabalho 2130mm

Compactador monocilíndrico para solos – liso ou pé de carneiro – ASC110

O compactador de fabricação nacional, tem peso operacional de 11.490KG e é equipado com o robusto motor Cummins QSB 4.5 -C160 TIER 3 de 160HP. Chassi dianteiro e cilindro da máquina equilibrados. Duplo rolamento e junta oscilação na articulação. Conta, ainda, com sistema de dupla frequência e dupla amplitude, que, em uma sincronia perfeita dos parâmetros da força centrífuga, massa vibratória e carga, permitem um efeito de profundidade e uma potência de compactação altamente eficazes e em um menor tempo.

Os equipamentos trazem motores potentes de fabricação nacional e com baixas emissões, Tier III. O compactador liso, para materiais não coesivos, pode ser adaptado para a utilização em materiais coesivos, pois traz a cinta de envoltura de pé de carneiro em três sessões: instalação muito mais prática. Possuem dupla amplitude com a máxima de 1,85mm, para maiores impactos dinâmicos, mesmo com a envoltura pé de carneiro instalada.

Características Gerais: Tração hidrostática nas rodas. Tendo baixo centro de gravidade garantindo uma excelente estabilidade da máquina nos terrenos íngremes; Tanque de combustível de grande volume. De até 410 litros com capacidade de trabalho de até 32 horas. Levante hidráulico da cabine e capo do motor com inclinação para acesso fácil e seguro para a realização da manutenção e serviços.

Para opcionais: consulte preços e disponibilidade.

☎ 91.595.678/0001-107
 Romac Técnica de Máquinas e Equipamentos Ltda
 RODOVIA RS 118 - KM 22 - Nº 5195
 BOM SUCESSO - CEP 94130-390
 GRAVATAÍ - RS

Matriz Gravataí - RS
 Fone: +55 (51) 3483.3488
 Rod. R. 118, Km 18, nº 5195
 CEP: 94130-390
 Bairro: Bom Sucesso
 Gravataí - RS

Filial Caxias do Sul - RS
 Fone: +55 (54) 3206.2215
 Rod. RS 122, Km 66
 CEP: 95115-550
 Bairro: Forqueta
 Caxias do Sul - RS

Filial Biguaçu - SC
 Fone: +55 (48) 3243.3577
 Rod. BR 101, Km 194, nº 300
 CEP: 88160-000
 Bairro: Universitário
 Biguaçu - SC

Filial Chapecó - SC
 Fone: +55 (49) 3324.0035
 Av. Pedro Jordano Cella, nº 880
 Paralelo à Av. Plínio Arlindo de Nes
 CEP: 89810-750
 Bairro: Trevo
 Chapecó - SC

Filial São José dos Pinhais - PR
 Fone: +55 (41) 3393.8828
 Rod. B. 376, Km 11, nº 2624
 CEP: 83015-000
 Bairro: Campina
 São José dos Pinhais - PR

Filial Maringá - PR
 Fone: +55 (44) 3232.1717
 Rod. BR 376, Km 189,5, nº 4727
 CEP: 86990-000
 Bairro: Prq. Industrial San Michel
 Maringá - PR

Filial Campinas - SP
 Fone: +55 (19) 3518.3333
 Rod. Dom Pedro I, Km 145, nº 48
 CEP: 13069-472
 Polo de Alta Tecnologia
 Campinas - SP

romac@romac.com.br
 www.romac.com.br

Condições Gerais de Fornecimento

Preço unitário do Equipamento: R\$ 375.000,00 (trezentos e Setenta e cinco mil reais).

Prazo de Entrega: 60 DIAS APÓS EMPENHO E ASSINATURA DE CONTRATO

Condições de Pagamento: À vista ou através de financiamento bancário (sujeito à aprovação da instituição financeira).

Observação	No pedido de compra constarão todas as condições acordadas e a configuração definitiva do equipamento.
ICMS:	12%
Impostos e Tributos	Estão calculados de acordo com a legislação vigente. Em caso de alteração antes do faturamento do equipamento, serão repassados ao preço negociado.

Garantia do Equipamento:

Os Equipamentos "Ammann", ofertados são garantidos pelo período de 12 (doze) meses ou 1.000 horas, contados da data da entrega técnica, conforme estabelecido no certificado de garantia dos fabricantes.

A Romac Técnica de Máquinas e Equipamentos Ltda. consertará ou reparará em suas instalações cada peça, que de acordo com a análise técnica, apresente falha de material ou de fabricação, provendo ainda a mão de obra para a instalação da peça em questão, sem ônus para o usuário.

Local de Entrega:

O Equipamento ofertado será entregue no pátio da Romac Máquinas e Equipamentos Ltda., em Marialva, sem ônus adicionais, ou conforme solicitação de edital.

Assistência Técnica:

A Romac Máquinas e Equipamentos Ltda. está amplamente capacitada para prestar uma excelente assistência técnica aos usuários dos equipamentos "Ammann". Para tanto possui um completo estoque de peças de reposição, além de uma equipe de mecânicos especializados equipados com ferramental e veículos preparados para prestar atendimento no próprio local de trabalho dos Equipamentos. Existe uma constante preocupação em manter o nosso pessoal, bem como, operadores e mecânicos de nossos clientes bem treinados para prestar, cada vez mais, uma assistência realmente eficiente, através de cursos ministrados nas instalações da Romac Máquinas e Equipamentos Ltda. em Gravataí RS.

Matriz Gravataí - RS
Fone: +55 (51) 3488.3488
Rod. RS 118, Km 16, nº 5195
CEP: 94130-390
Bairro: Bom Sucesso
Gravataí - RS

Filial São José dos Pinhais - PR
Fone: +55 (41) 3390.8828
Rod. BR 376, Km 11, nº 2624
CEP: 83015-000
Bairro: Campina
São José dos Pinhais - PR

Filial Caxias do Sul - RS
Fone: +55 (54) 3206.2215
Rod. RS 122, Km 66
CEP: 95115-550
Bairro: Forqueta
Caxias do Sul - RS

Filial Maringá - PR
Fone: +55 (44) 3232.1717
Rod. BR 376, Km 189,5, nº 4727
CEP: 86990-000
Bairro: Prq. Industrial San Michel
Marialva - PR

Filial Biguaçu - SC
Fone: +55 (48) 3243.3577
Rod. BR 101, Km 194, nº 300
CEP: 88160-000
Bairro: Universitário
Biguaçu - SC

Filial Campinas - SP
Fone: +55 (19) 3518.3333
Rod. Dom Pedro I, Km 145, nº 48
CEP: 13069-472
Polo de Alta Tecnologia
Campinas - SP

Filial Chapecó - SC
Fone: +55 (49) 3324.0035
Av. Pedro Giordano Colla, nº 880
Parateto à Av. Plínio Arlindo de Nes
CEP: 89810-750
Bairro: Trevo
Chapecó - SC

romac@romac.com.br
www.romac.com.br

Validade da Proposta:

A presente proposta é válida por 60 (sessenta) dias. Depois de expirado o prazo de validade, os preços, o prazo de entrega, além das demais informações ficam sujeitas a nossa confirmação por ocasião do pedido.

Distribuidor Autorizado: ROMAC TÉCNICA DE MÁQUINAS E EQUIPAMENTOS LTDA.
RS 118, km 22 – nº 5195
94130-390 – Gravataí - RS
CNPJ/MF: 91.595.678/0001-10
Estadual: 0570069874

033 - Banco Santander Agência 3917 CC 130004729

Convictos de que estamos oferecendo um negócio realmente seguro e uma excelente oportunidade para que V.sa, possa comprovar a eficiência dos nossos serviços, ficamos a inteira disposição para quaisquer esclarecimentos adicionais que se fizerem necessários.

Atenciosamente,



Wagner Bataglia
Gerente Comercial
(44) 99125-1774
w.bataglia@romac.com.br

91.595.678/0001-10

Romac Técnica de Máquinas e Equipamentos Ltda

RODOVIA RS 118 - KM 22 - Nº 5195
BOM SUCESSO - CEP 94130-390
GRAVATAÍ - RS

Matriz Gravataí - RS
Fone: +55 (51) 3488.3488
Rod. RS 118, Km 18, nº 5195
CEP: 94130-390
Bairro: Bom Sucesso
Gravataí - RS

Filial São José dos Pinhais - PR
Fone: +55 (41) 3398.8828
Rod. BR 376, Km 11, nº 2624
CEP: 83315-000
Bairro: Campina
São José dos Pinhais - PR

Filial Caxias do Sul - RS
Fone: +55 (54) 3206.2215
Rod. RS 122, Km 66
CEP: 95115-550
Bairro: Forqueta
Caxias do Sul - RS

Filial Maringá - PR
Fone: +55 (44) 3232.1717
Rod. BR 376, Km 189,5, nº 4227
CEP: 86990-000
Bairro: Prq. Industrial San Michel
Maringá - PR

Filial Biguaçu - SC
Fone: +55 (48) 3243.3577
Rod. BR 101, Km 194, nº 300
CEP: 88160-000
Bairro: Universitário
Biguaçu - SC

Filial Campinas - SP
Fone: +55 (19) 3518.3333
Rod. Dom Pedro I, Km 145, nº 48
CEP: 13069-472
Polo de Alta Tecnologia
Campinas - SP

Filial Chapecó - SC
Fone: +55 (49) 3324.0035
Av. Pedro Jordano Cella, nº 880
Parateto à Av. Plínio Arlindo de Nes
CEP: 89810-750
Bairro: Trevo
Chapecó - SC

romac@romac.com.br
www.romac.com.br

Proposta nº 1924077



Paraná Equipamentos S.A.
BR 277, S/N - Km 590
CEP: 85.803-127 Cascavel - PR
CNPJ: 76.527.951/0005-09
Inscrição Estadual: 410.00606-50

Dados do cliente

Município De Catanduvas
CNPJ: 76.208.842/0001-03

Prezado Senhor,
Para a apreciação de V.Sas. temos o prazer de encaminhar a nossa oferta para fornecimento de equipamentos novos, marca Caterpillar, de seu interesse, como segue:

Produtos

Produto: CS54B#30 Rolo compactador vibratório de solo

Valor Unitário: R\$ 390.000,00

Quantidade: 1

Valor Total: R\$ 390.000,00

Código: CS54B#30

Valor Total: R\$ 390.000,00

Descrição

Rolo compactador vibratório de solo de fabricação nacional, marca CATERPILLAR, modelo CS54B. Acionado por motor diesel CATERPILLAR modelo C4.4 ACERT com potência bruta de 129 HP. - Tambor liso de 2.134 mm de largura e 1.534 mm de diâmetro- Cinta Kit Pata Quadrada- Raspador dianteiro- Sistema vibratório de amplitudes Alta e Baixa- Frequencia simples de 30.5 Hz (1830 vpm) com alta e baixa amplitude- Controle elétrico/hidráulico para mudanças das faixas de velocidades- Força centrífuga máxima de 234 kN- Força centrífuga mínima de 133 kN- Duas faixas de velocidades- Alternador de 75A- Sistema de partida de 24 volts- Sistema de alarme sonoro do motor e hidráulico- Kit de marcadores e luzes de aviso- Sistema com 2 bombas de propulsão, permitindo um esforço de tração contínuo especialmente em condições de baixa sustentação- Dois sistemas de freio- Transmissão hidrostática de 2 velocidades adiante e 2 a ré- Pneu tipo tração - Cabine ROPS/FOPS fechada com ar condicionado- Sensor de compactação (MDP) - Peso de operação: 11.965 kg.Fabricação: CATERPILLAR Brasil Ltda. - Piracicaba - SP.CODIGO FINAME: 3053617CLASSIFICAÇÃO FISCAL: 8429.40.00

Termos e condições:

- Alíquota de ICMS (inclusa no preço):
- A presente proposta poderá ser cancelada a qualquer momento por iniciativa de qualquer uma

das partes sem ônus qualquer.

A transação comercial terá validade após o aceite do cliente, gerente, financeiro e jurídico.

Garantia: O Equipamento oferecido na presente proposta, apresentam garantia contra defeitos de material ou fabricação, se devidamente comprovados, por 12(doze) meses a contar da data da respectiva entrega técnica, com exceção de defeitos decorrentes de acidentes, operação, e/ou manutenções impróprias, sempre em conformidade com o termo de garantia fornecido pelo fabricante no anexo I.

Entrega Técnica: Uma vez efetivada a venda e entrega do equipamento, nossos consultores irão programar a entrega técnica, que é a apresentação formal do equipamento para a área operacional e pessoas envolvidas (técnicos, mecânicos, operadores e supervisores), realizada por um instrutor de operação.

Suporte ao Produto e Peças: Estamos capacitados para oferecer assistência técnica completa, em nossas dependências ou no local de operação das máquinas, através do fornecimento de peças de reposição, bem como de técnicos altamente capacitados e equipados, com ferramental e veículos apropriados, de maneira a proporcionar atendimentos ágeis e eficazes.

Detalhes do pagamento:

Conforme edital.

Tipo de Pedido: Máquina Nova.

Validade da Proposta: 60 dias.

Responsável: Giovane Eric Xavier.

Telefone: 45 98822-9656.

Cascavel, 11 de outubro de 2019.

Vendedor

Comprador

YAMADIESEL COMÉRCIO DE MÁQUINAS - EIRELI
ENDEREÇO: Rodovia Br 277 Km 113 Nr 540 - Bairro Rondinha - Caixa Postal 856
CIDADE/ESTADO: Campo Largo/PR
TELEFONES: (41) 3555-3723 - (41) 3555-3679
E-mail: contato@yamadiesel.com.br
CNPJ: 22.087.311/0001-72

IE: 906.900.40-80

PROPOSTA DE PREÇOS**A PREFEITURA MUNICIPAL DE CATANDUVAS**

CNPJ: 76.208.842/0001-03

Endereço: AV PIONEIROS, 500- CENTRO

CEP: 85.470-000- CATANDUVAS -PR

Contato: Juliana Cristina da Silva

Tel.: (45) 3234-1313 / (45) 3234-1303 / (45) 3234-8500

E-mail: licitacao@catanduvas.pr.gov.br

Prezada Juliana,

Apresentamos a seguir, a nossa proposta de preços para fornecimento de 01 (Um) ROLO COMPACTADOR DE SOLOS VIBRATÓRIO, com as seguintes **especificações mínimas**:

ITEM	DESCRIÇÃO DO EQUIPAMENTO	QUANT	VALOR UNIT.	VALOR TOTAL
01	01 (Um) ROLO COMPACTADOR DE SOLOS VIBRATÓRIO AUTOPROPELIDO, última série, novo, zero hora, equipado com motor turbo diesel com potência de 130 HP (atendendo as normas para emissões de poluentes vigentes PROCONVE CONAMA MAR-I), transmissão do tipo hidrostática com 2 marchas a frente e 2 marchas a ré, chassi articulado com oscilação de 9° para cada lado e articulação de 33° para cada lado, direção hidráulica, cilindro vibratório com tração, sistema vibratório selado, kit pé de carneiro, capacidade teórica de subir rampa de 45%, largura de 2.130mm, diâmetro de 1.523mm, sistema de vibrações de alta e baixa amplitude, frequência de vibrações única de 33 HZ, amplitude alta de 1,8mm, amplitude baixa de 0,9mm. Força centrífuga em alta amplitude de 300 kN, força centrífuga em baixa amplitude de 152 kN, impacto dinâmico total de 35.000 KGF. Peso operacional de 12.000 kg. Equipado de fábrica com raspadores para rolo, cabine fechada (ROPS/FOPS) com ar condicionado quente/frio, assento com suspensão regulável, rádio, retrovisores externos dos 2 lados, sistema de iluminação para trabalho noturno, painel de	01	R\$ 350.000,00	R\$ 350.000,00

YAMADIESEL EQUIPAMENTOS

PARANÁ

www.yamadiesel.com.br

(41) 3555-3723/Campo Largo

	instrumentos completo, pneus novos com medidas de 23,1 x 26 - 12 lonas, do tipo tração, diagonal, sistema elétrico de 24 Volts, manuais de operação, manutenção e peças em língua portuguesa. Garantia de 12 (doze) meses da entrada em operação. Treinamento de mecânicos e operadores de 08 (oito) horas. Acompanha o equipamento o equipamento no ato da entrega técnica, caixa de ferramentas, chave reserva, manuais de operação e manutenção em língua portuguesa. Fabricado no Brasil com certificado de qualidade nacional ISO9001.			
--	---	--	--	--

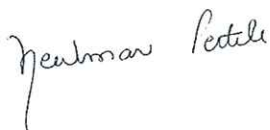
Apresentamos a seguir, a nossa proposta de preços para fornecimento de 01 (Um) ROLO COMPACTADOR DE SOLOS VIBRATÓRIO, com as seguintes **especificações mínimas**:

(Valor total por extenso para o item 01: Trezentos e cinquenta Mil Reais).

A proposta tem validade por 60 (sessenta) dias.

Campo Largo/PR, 15 de outubro de 2019.

Atenciosamente,



Newmar Pertile
YAMADIESEL EQUIPAMENTOS
CNPJ: 22.087.311/0001-72
Departamento Comercial
(45) 8404-4592

A XCMG América Latina é a maior fábrica da empresa fora da China, com mais de 1 milhão de m².

ROLO COMPACTADOR

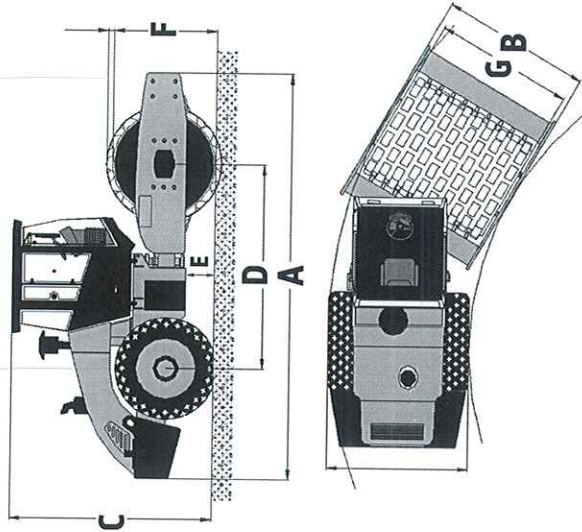


XS123BR / XS123PDBR

Projetado para uma compactação superior e confiabilidade inigualável, o XS123BR/XS123PDBR vem equipado com o rolo compactador vibratório de cilindro e motor Cummins QSB4.5 Tier III/MAR 1 fabricado no Brasil. Disponível em duas versões, XS123PDBR com cilindro pé de carneiro e XS123BR com cilindro liso. Atendem a qualquer exigência na execução de rodovias, ferrovias, aeroportos, portos, barragens e canteiros de obras industriais.



ROLO COMPACTADOR



XS123BR / XS123PDBR

Dimensões

A Comprimento	mm	5970
B Largura	mm	2300
C Altura	mm	3150
D Distância entre eixos	mm	3010
E Vão livre	mm	466
F Diâmetro do cilindro	mm	1523
G Largura do cilindro	mm	2130

Frequência de vibração vertical - alta	Hz	33
Frequência de vibração vertical - baixa	Hz	33
Velocidade frente/ré - marcha I	km/h	0-5,8
Velocidade frente/ré - marcha II	km/h	0-11,8

Espessura da chapa do cilindro	mm	25
Raio mínimo de giro	mm	6800
Rampa máxima	%	45
Ângulo de direção	°	±33
Ângulo de oscilação	°	±10
Pneus		23.1-26.12PRR1

Motor

Cummins QSB4.5, 4 tempos, Tier 3/MAR-I turbodiesel, Refrigerado à água, 4 cilindros em linha

Potência bruta do motor (SAE J1995)	KW/HP	97/130
Potência líquida do motor (SAE J1349)	KW/HP	94/126
Rotação	rpm	2300

Capacidades

Óleo do motor	L	16.3
Tanque de combustível	L	240
Tanque hidráulico	L	240
Líquido refrigerante	L	20
Compartimento de vibração da roda dianteira	L	40
Redutor de roda dianteira	L	2.7

Freios

Composto por freio multi-disco banhado a óleo no redutor da roda traseira e engrenagem hidrostática no sistema fechado hidráulico no cilindro, com três funções de tráfego, estacionamento, emergência. Acionamento elétrico.

Cabine

Sistema elétrico de sinalização; Alarme e luzes de ré; Faróis de iluminação; Espelhos internos e externos; Ar condicionado quente e frio; ROPS/FOPS; Direção hidráulica; Opt. cinto de segurança retrátil; Buzina; Giroflex; Extintor de incêndio. Assento ajustável com amortecimento bidirecional, apoio de braço e suspensão. Limpador de parabrisa; Rádio CD/MP3/USB; Plataforma montada sobre amortecedores.

Panel de instrumentos com as funções vitais do equipamento com: Horímetro; Voltímetro; Filtro de óleo de motor; Manutenção do Motor; Pressão de óleo do motor baixa; Entupimento do filtro de ar; Indicação de pressão de óleo; Tacômetro; Termômetro; Alarme de pressão de óleo da caixa de transmissão; Alarme de freio; Alarme da bateria; Alarme de separação de água e óleo; Alarme do desligamento do motor; Indicador do nível de combustível; Alarme de temperatura da água; Alarme de nível de água baixa; Alarme de marcha neutro; Luzes de alarme de embreagem; Temperatura do óleo; Filtro de óleo hidráulico; Temperatura de óleo hidráulico; Luz de alarme de freio pressão baixa; Alarme de nível de combustível baixo; Luz de diagnóstico do motor

XS123BR

Peso operacional	kg	11000-12000
Peso do módulo dianteiro	kg	6000-6700
Peso do módulo traseiro	kg	5000-5300
Pé de carneiro (Rolo compactador)		Não
Amplitude nominal - frequência alta / frequência baixa	mm	1.8 / 0.9
Potência centrífuga - frequência alta / frequência baixa	kN	290 / 180
Carga estática linear	kg/cm	31
Impacto dinâmico - alta / baixa	kgf	36292/25067

XS123PDBR

Peso operacional	kg	12000-13000
Peso do módulo dianteiro	kg	7000-7700
Peso do módulo traseiro	kg	5000-5300
Pé de carneiro (Rolo compactador)		Sim
Amplitude nominal - frequência alta / frequência baixa	mm	1.8 / 0.9
Potência centrífuga - frequência alta / frequência baixa	kN	305 / 152
Carga estática linear	kg/cm	-
Impacto dinâmico - alta / baixa	kgf	38522 / 22910

Transmissão

Tração hidrostática; Tração no cilindro e pneus; Diferencial antipatinante (anti-slip)

Sistema elétrico

Voltagem	V	24
Baterias	un/V	2x12

Outros

Patas trapezoidais fixa		136
Patas trapezoidais removíveis		168
Cilindro liso com kit patas divididas em três partes		
Sistema hidráulico/vibração fechado/selado composto por bombas e motores de pistão axial de fluxo variável.		
Capo do motor com basculamento e chaveado;		
Dispositivo de segurança de partida em neutro;		
Olhal de içamento;		
Chave geral;		
Direção hidrostática;		
Raspadores dianteiros.		

XCMG AMÉRICA LATINA INDÚSTRIA
Rodovia Fernão Dias - BR 381 - KM 854/855
Pouso Alegre - MG - CEP 37556-830 - Brasil
Tel.: +55 (35) 2102-0500

XCMG AMÉRICA LATINA - COMÉRCIO E SERVIÇOS
Av. Ladislau Kardos, 700 - Bairro dos Fontes,
Guarulhos - SP - CEP 07250-125 - Brasil
Tel.: +55 (11) 2413-0500

As dimensões, pesos, capacidades e demais valores mostrados, neste material, bem como qualquer conversão usada são sempre os mínimos e aproximados, estando sujeitas as variações consideradas normais dentro das tolerâncias de teste e fabricação. É política da XCMG o aprimoramento contínuo de seus produtos, reservando-se a empresa o direito de modificar as especificações e materiais ou introduzir melhoramentos a qualquer tempo sem prévia aviso ou obrigação de qualquer espécie. Fotos ilustrativas, as máquinas podem apresentar itens opcionais que podem influenciar alterar alguns valores informados.



CERTIFICADO

A BRTÜV certifica que a empresa:

XCMG BRASIL INDÚSTRIA LTDA

Rodovia BR 381 - Km 854/855 - S/N
Galpão 1 - Distrito Industrial
37550-000 - Pouso Alegre - MG - Brasil

Implantou e utiliza um Sistema de Gestão da Qualidade para a seguinte área de aplicação:

Fabricação e venda de máquinas de movimentação de solo e caminhões guindaste.

O Sistema auditado está em conformidade com a norma:

NBR ISO 9001:2015

Maiores detalhes sobre a área de aplicação deste certificado e aplicabilidade dos requisitos da norma NBR ISO 9001:2015 podem ser obtidos junto à empresa certificada.

Válido de: 13/09/2017

Válido até: 14/09/2020

Certificação Inicial: 2014

Nº de Registro do Certificado: S-0695

A validade deste certificado está sujeita ao atendimento satisfatório e contínuo pela empresa das condições estabelecidas no contrato de certificação. Este certificado permite o registro na relação de empresas certificadas do Sistema Brasileiro de Avaliação da Conformidade.

Barueri - SP, 13/09/2017
Rev. 02



Reginaldo Maia
Diretor Presidente
BRTÜV Avaliações da Qualidade S.A.
Al. Madeira, 222 - 3º andar
06454-010 - Barueri - SP - Brasil

