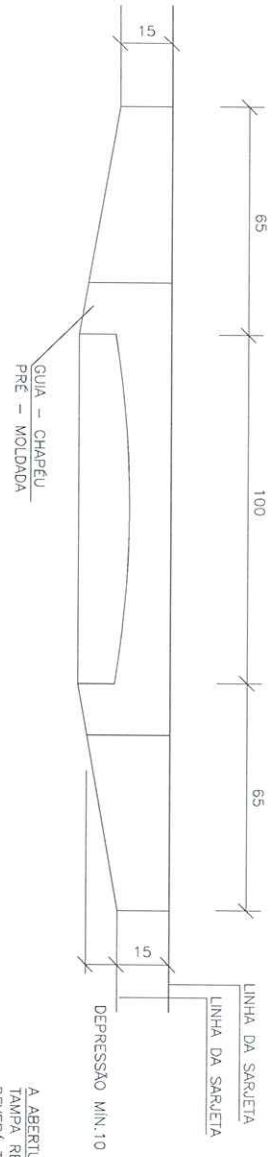
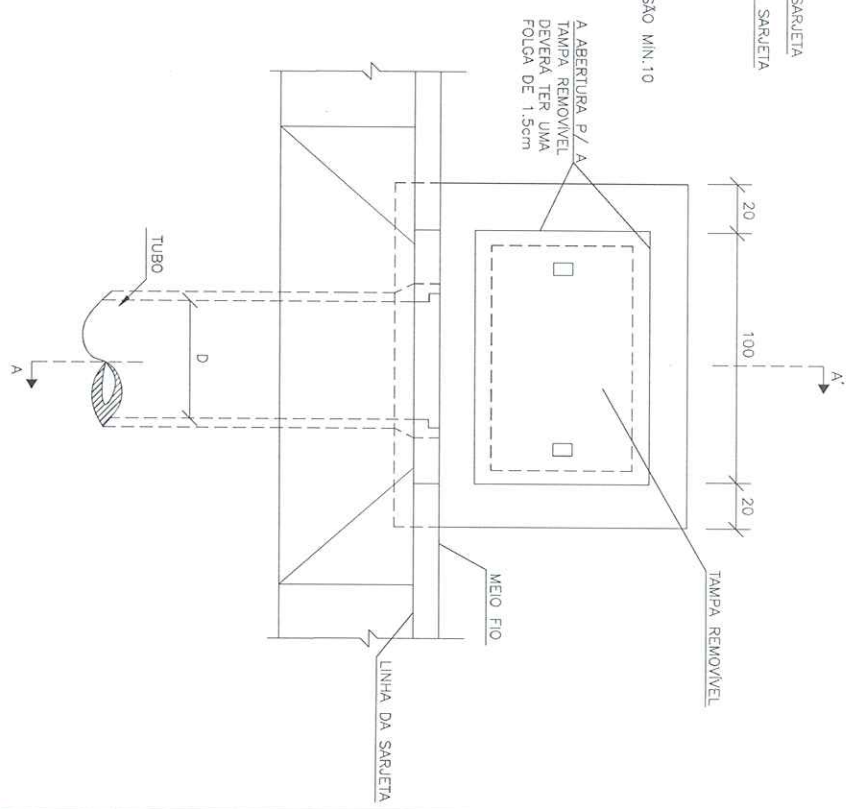


BOCAS DE LOBO SIMPLES

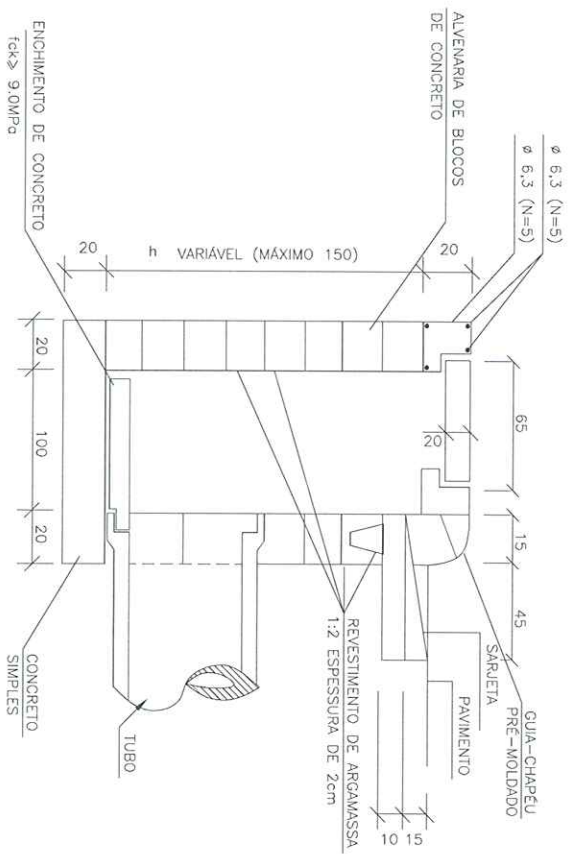
ELEVAÇÃO



PLANTA



CORTE AA'



QUANTIDADES MÉDIAS PARA UMA BOCA DE LOBO

CODIGO	h	ALVENARIA BLOCOS DE CONCRETO	ARGAMASSA 1:3 (m ³)	FORMAS (m ²)	AÇO (kg)	CONCRETO fck 215MPa (m ³)	CONCRETO fck 222MPa (m ³)
BL501	100	3,81	0,06	3,10	4,10	0,250	0,060
BL502	150	5,68	0,09	3,10	4,10	0,250	0,060

NOTAS:
1 - Dimensões em cm;

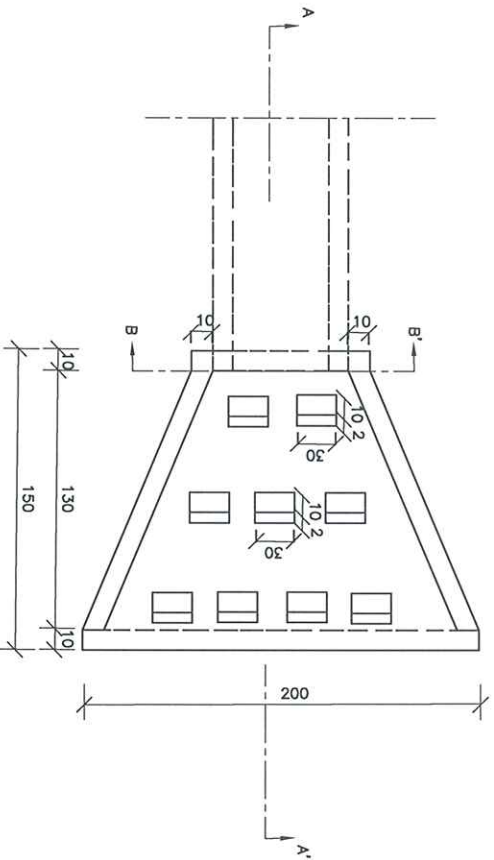
MT DEPARTAMENTO NACIONAL DE INFRA-ESTRUTURA DE TRANSPORTES - DNIT IPR

BOCAS DE LOBO SIMPLES

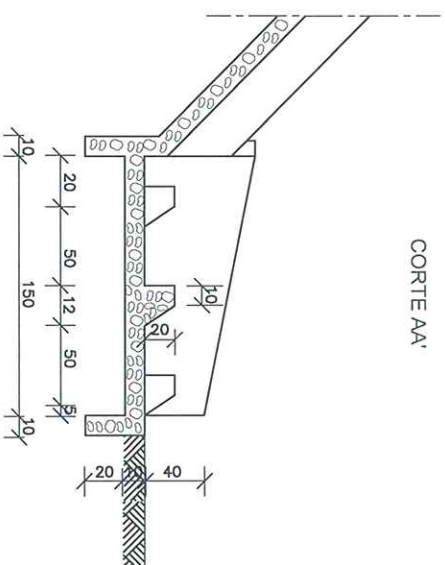
ALBUM DE PROJETOS-TIPO DE DISPOSITIVOS DE DRENAGEM

DESENHO 5.1

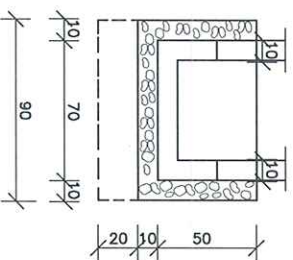
DISSIPADORES DE ENERGIA - (III)
 APLICÁVEIS A DESCIDAS D'ÁGUA DE ATERROS TIPO RÁPIDO - DED - 01



CONSUMOS MÉDIOS PARA UMA UNIDADE	
CONCRETO $f_{ck} \geq 15\text{MPa}$	0,40m ³
FORMAS	4,35m ²
ESCAVAÇÃO	0,70m ³
APILAMENTO	0,35m ³



CORTE AA'



CORTE BB'

Notas:
 1 - Dimensões em cm;
 2 - Os dentes serão fundidos simultaneamente com o soleira, formando conjunto monolítico.

MT	DEPARTAMENTO NACIONAL DE INFRA-ESTRUTURA DE TRANSPORTES - DNIT	IPR
DISSIPADORES DE ENERGIA - (III)		
APLICÁVEIS A DESCIDAS D'ÁGUA DE ATERROS TIPO RÁPIDO - DED-01		
ALBUM DE PROJETOS-TIPO DE DISPOSITIVOS DE DRENAGEM		DESENHO 1,20