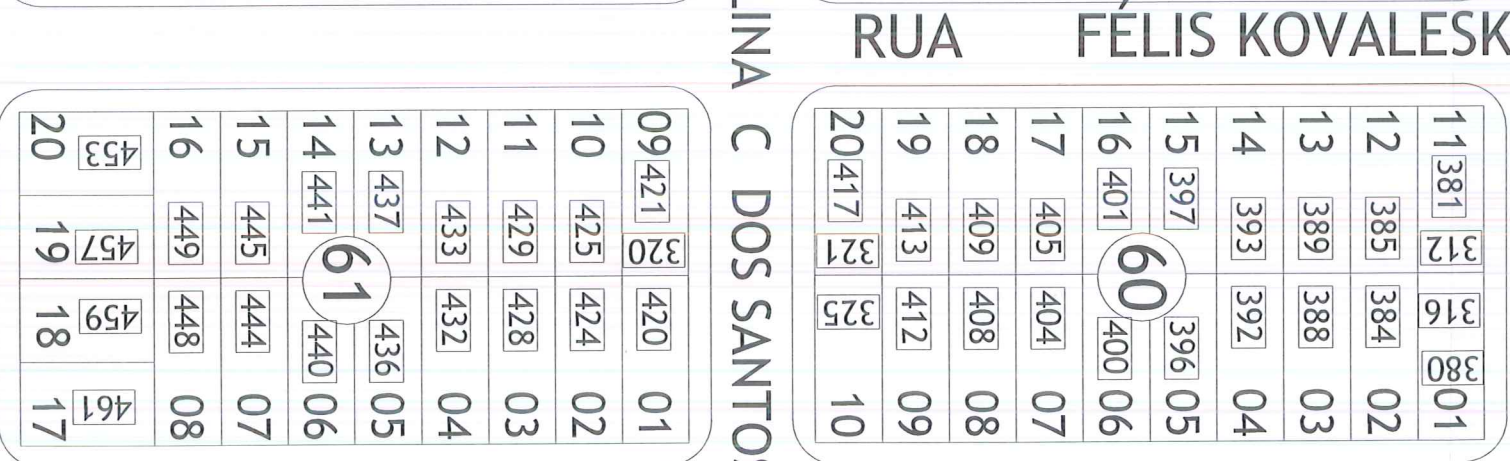
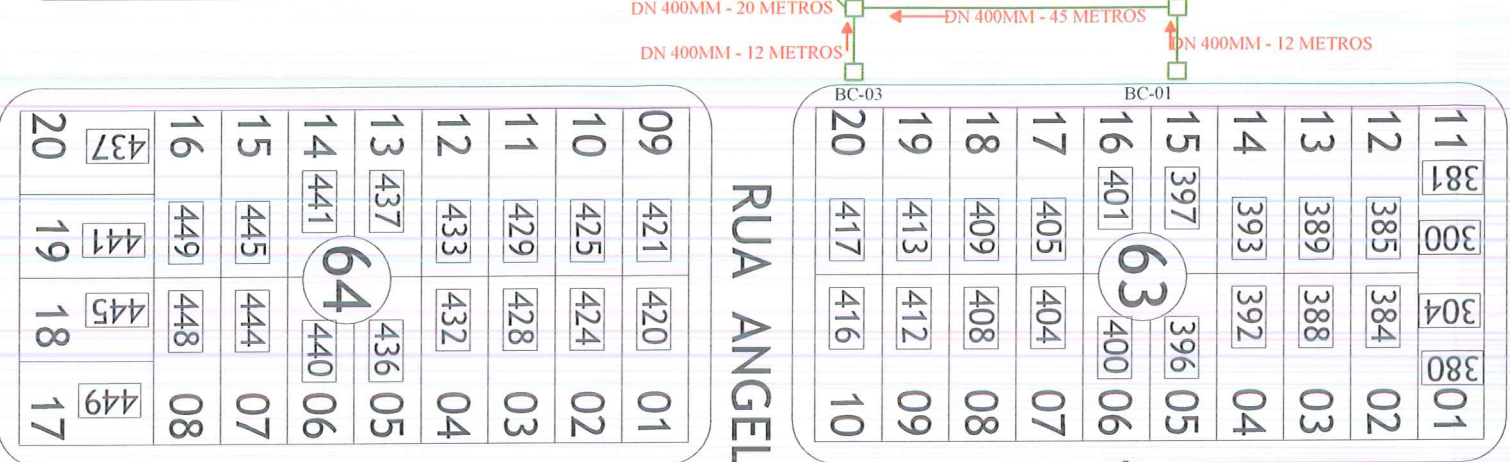
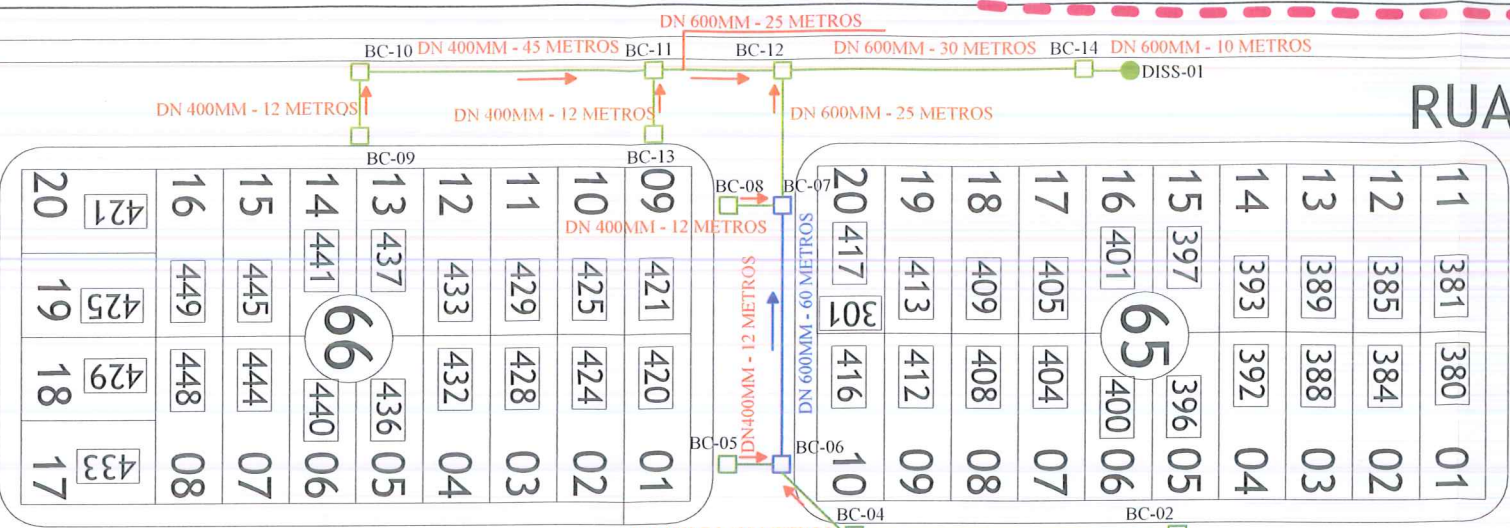


AV. ADOLFO CHAGAS
RUA 02



RUA CARTEIRO AROLDO A. PEREIRA

APARELHOS NESTE TRECHO:
 DISSIPADOR DE ENERGIA..... 01 UNIDADES
 BOCA DE LOBO 14 UNIDADES
 DN40MM DESTA TRECHO 182,00 METROS
 DN60MM DESTA TRECHO 90,00 METROS

LEGENDA:

- BOCA DE LOBO EXISTENTE
- TRECHO DE MANILHAMENTO EXISTENTE
- BOCA DE LOBO A SER IMPLANTADA
- TRECHO DE MANILHAMENTO A IMPLANTAR

DADOS / LEGENDA DE PROJETO:

	CALÇADAS EM CONCRETO
	TRECHO EXISTENTE
	PAVIMENTAÇÃO POLIÉDRICA

APROVAÇÃO / ORGÃOS PUBLICOS:

DADOS DA OBRA:

CLIENTE:	MUNICIPIO DE CATANDUVAS
OBRA:	PAVIMENTAÇÃO POLIÉDRICA
ENDEREÇO:	CATANDUVAS - PR

Proprietário
MUNICIPIO DE CATANDUVAS

Responsável Técnico Projeto
Lucas Mathias - Crea nº 89858/D

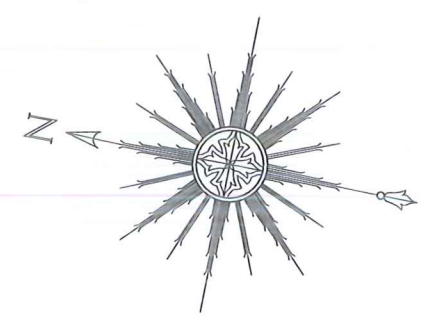
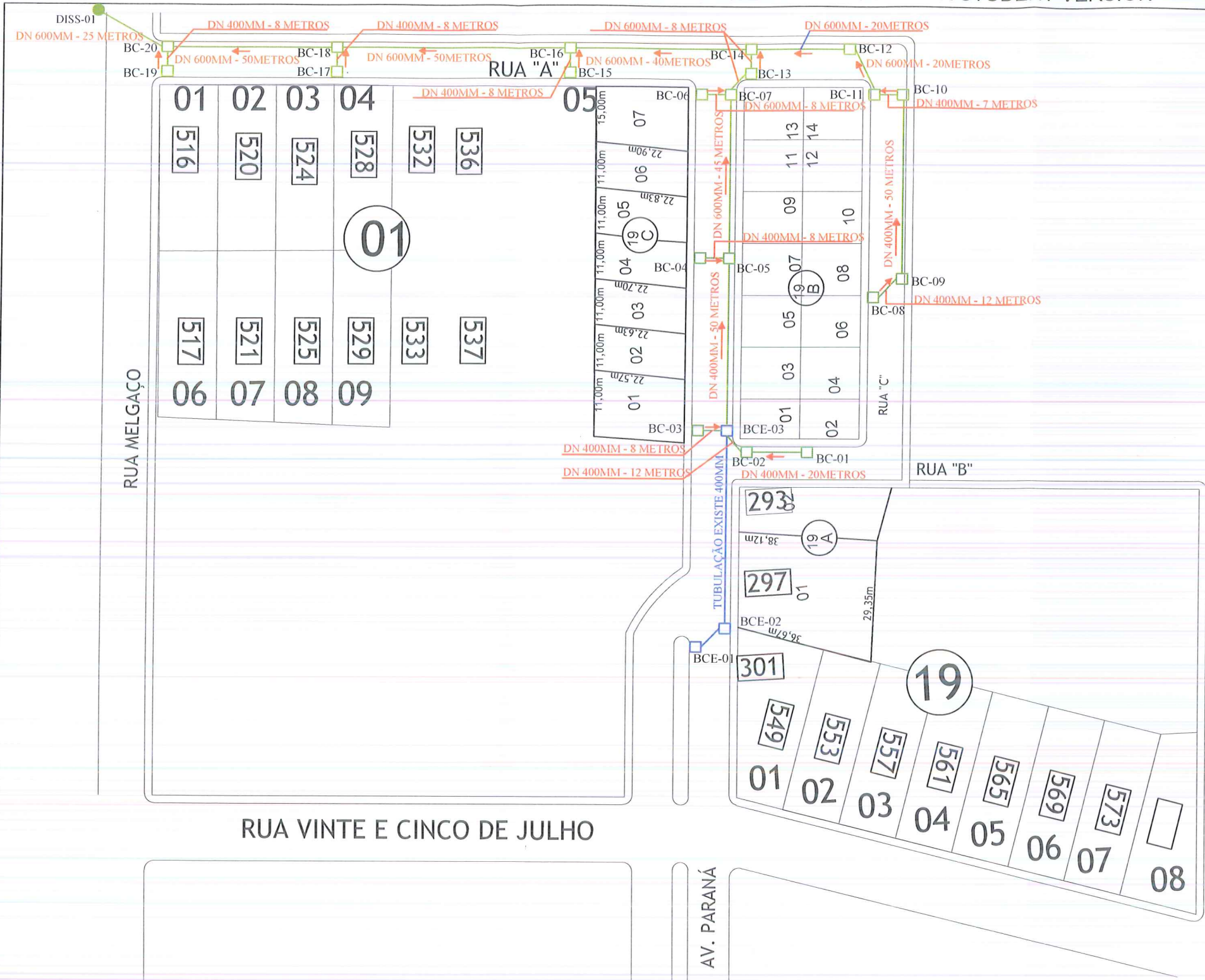
DESCRIÇÃO / CONTEÚDO DAS PRANCHAS:
**IMPLANTAÇÃO DE PAVIMENTAÇÃO POLIÉDRICA
 DRENAGEM - TRECHO 01**

Rua Treze de Maio, 251, Cascavel - Pr.
 LMPROJETOS.ENGENHARIA@gmail.com
 FONES: (45) 3037-6490 / (45) 9834-1414

FRANCHAS: 01/04

DATA: 17/06/2019

LUCAS MATHIAS - ENG. CIVIL



- LEGENDA:**
- BOCA DE LOBO EXISTENTE
 - TRECHO DE MANILHAMENTO EXISTENTE
 - BOCA DE LOBO A SER IMPLANTADA
 - TRECHO DE MANILHAMENTO A IMPLANTAR

APARELHOS NESTE TRECHO:
 DISSIPADOR DE ENERGIA..... 01 UNIDADES
 BOCA DE LOBO 20 UNIDADES
 DN40MM DESTE TRECHO 191,00 METROS
 DN60MM DESTE TRECHO 221,00 METROS

LOCALIZAÇÃO
SEM ESCALA

DADOS / LEGENDA DE PROJETO:

	CALÇADAS EM CONCRETO
	TRECHO EXISTENTE
	PAVIMENTAÇÃO POLIÉDRICA

APROVAÇÃO / ORGAOS PUBLICOS:

DADOS DA OBRA:

CLIENTE:	MUNICIPIO DE CATANDUVAS
OBRA:	PAVIMENTAÇÃO POLIÉDRICA
ENDEREÇO:	CATANDUVAS - PR

Proprietário
MUNICIPIO DE CATANDUVAS

Responsável Técnico Projeto
Lucas Mathias - Crea nº 89858/D

DESCRIÇÃO / CONTEÚDO DAS PRANCHAS:

**IMPLANTAÇÃO DE PAVIMENTAÇÃO POLIÉDRICA
DRENAGEM - TRECHO 02**

LUCAS MATHIAS - ENG. CIVIL

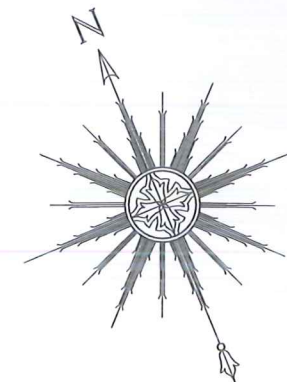
Rua Treze de Maio, 251, Cascavel - Pr.
 LMPROJETOS.ENGENHARIA@gmail.com
 FONES: (45) 3037-6490 / (45) 9834-1414

FRANCHAS: 02/04

DATA: 17/06/2019

PRODUCED BY AN AUTODESK STUDENT VERSION

PRODUCED BY AN AUTODESK STUDENT VERSION



LEGENDA:

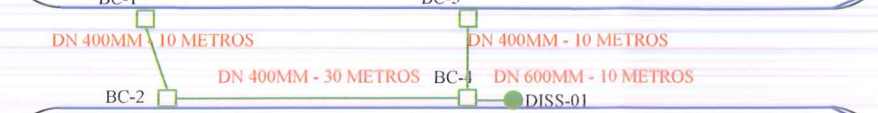
- BOCA DE LOBO EXISTENTE
- TRECHO DE MANILHAMENTO EXISTENTE
- BOCA DE LOBO A SER IMPLANTADA
- TRECHO DE MANILHAMENTO A IMPLANTAR

APARELHOS NESTE TRECHO:
 DISSIPADOR DE ENERGIA..... 01 UNIDADES
 BOCA DE LOBO 04 UNIDADES
 DN40MM DESTE TRECHO 50,00 METROS
 DN60MM DESTE TRECHO 10,00 METROS

P01 - INICIO DO TRECHO

COORD. 22J 283539E, 7210216S - 695m

11	381	380	01
12	385	384	02
13	389	388	03
14	393	392	04
15	397	396	05
16	401	400	06
17	405	404	07
18	409	408	08
19	413	412	09
20	417	416	10



11	381	300	304	380	01
12	385	384	384	384	02
13	389	388	388	388	03
14	393	392	392	392	04
15	397	396	396	396	05
16	401	400	400	400	06
17	405	404	404	404	07
18	409	408	408	408	08
19	413	412	412	412	09
20	417	416	416	416	10

RUA VALENTIM B. THISEN (33)

RUA 33

LOCALIZAÇÃO SEM ESCALA

RUA JVELINA RODRIGUES DO CARMO

09	421	420	01
10	425	424	02
11	429	428	03
12	433	432	04
13	437	436	05
14	441	440	06
15	445	444	07
16	449	448	08
17	433	433	17
18	429	429	18
19	425	425	19
20	421	421	20

RUA EURIDES RODR. DE LIMA

09	421	420	01
10	425	424	02
11	429	428	03
12	433	432	04
13	437	436	05
14	441	440	06
15	445	444	07
16	449	448	08
17	449	449	17
18	445	445	18
19	441	441	19
20	437	437	20

RUA ANTONIO ALVES VAZ

DADOS / LEGENDA DE PROJETO:

- CALÇADAS EM CONCRETO
- TRECHO EXISTENTE
- PAVIMENTAÇÃO POLIÉDRICA

APROVAÇÃO / ORGAOS PUBLICOS:

DADOS DA OBRA:

CLIENTE:	MUNICIPIO DE CATANDUVAS
OBRA:	PAVIMENTAÇÃO POLIÉDRICA
ENDEREÇO:	CATANDUVAS - PR

Proprietário
MUNICIPIO DE CATANDUVAS

Responsável Técnico Projeto
Lucas Mathias - Crea nº 89858/D

DESCRIÇÃO / CONTEÚDO DAS PRANCHAS:

IMPLANTAÇÃO DE PAVIMENTAÇÃO POLIÉDRICA DRENAGEM - TRECHO 03



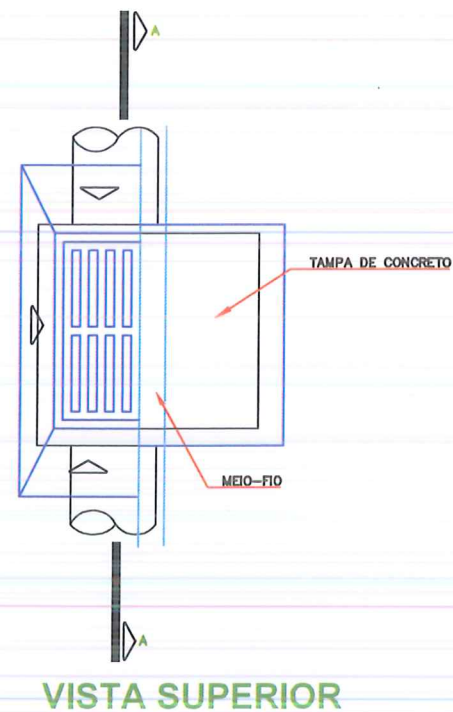
LUCAS MATHIAS - ENG. CIVIL

Rua Treze de Maio, 251, Cascavel - Pr.
 LMPROJETOS.ENGENHARIA@gmail.com
 FONES: (45) 3037-6490 / (45) 9834-1414

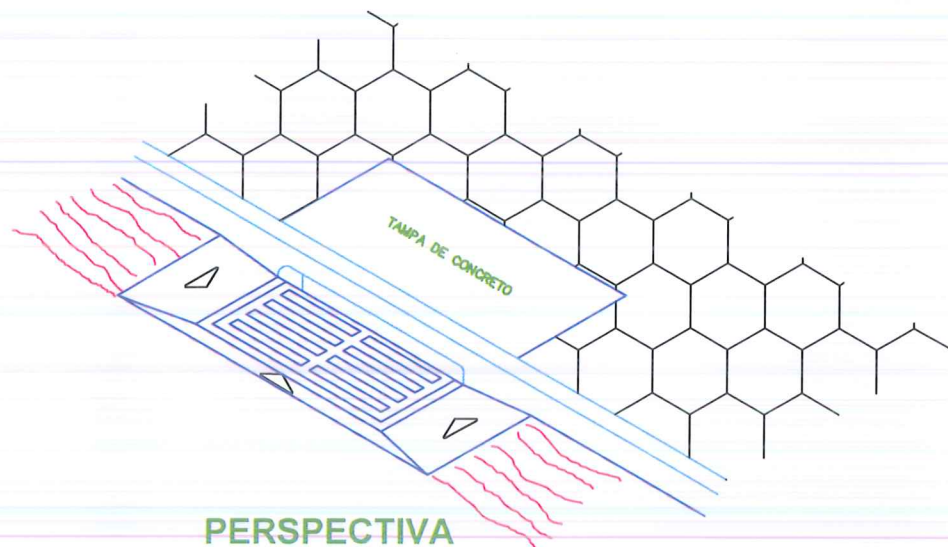
DATA: 17/06/2019

PRANCHAS:

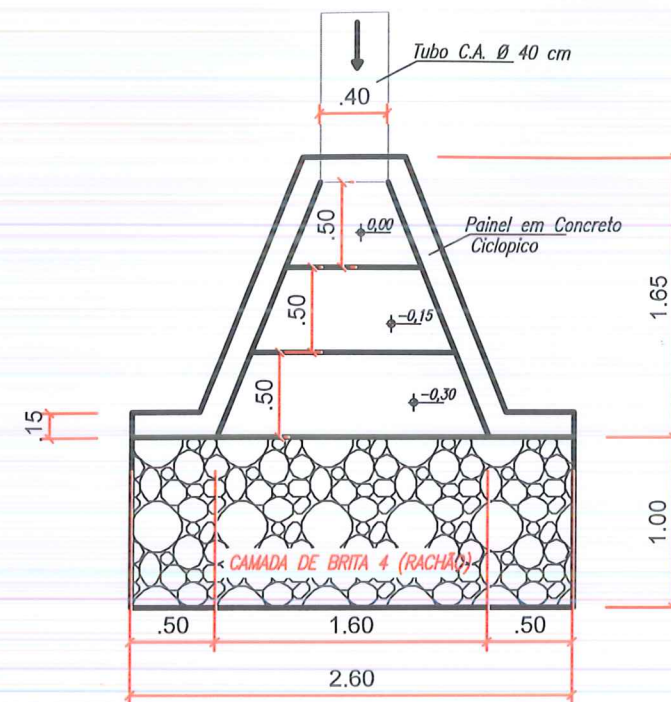




VISTA SUPERIOR

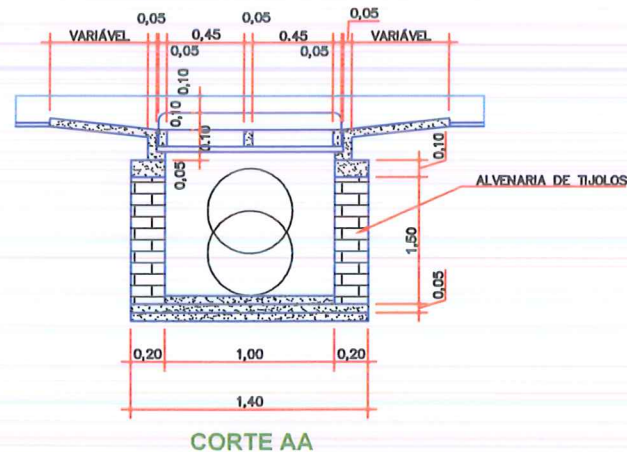


PERSPECTIVA



PLANTA DO DISSIPADOR

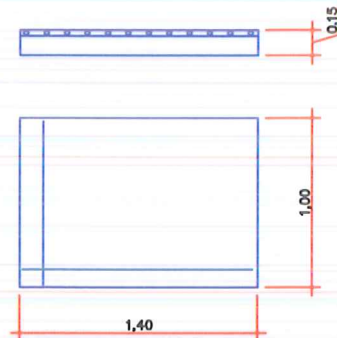
SEM ESCALA



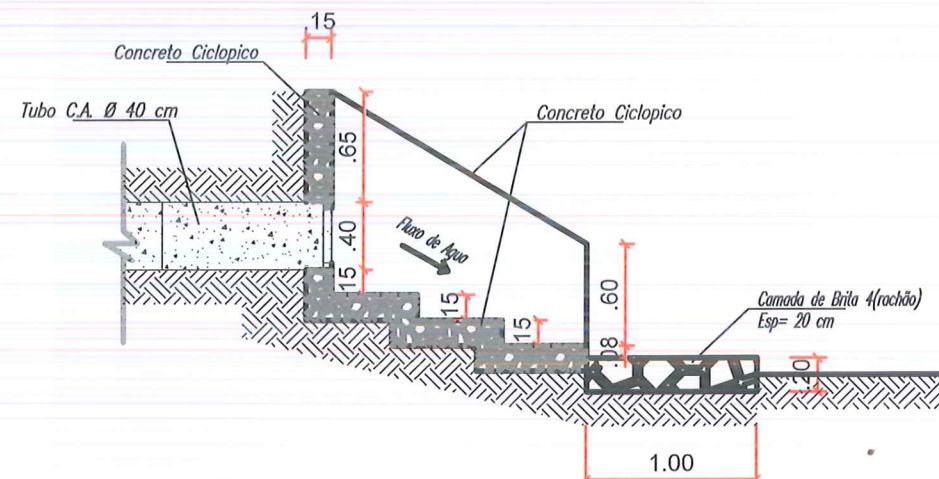
CORTE AA

BOCA DE LOBO EM ALVENARIA E CONCRETO

ESCALA - 1:25



ARMADURA DE BASE



SEÇÃO TRANSVERSAL DO DISSIPADOR

SEM ESCALA

DADOS / LEGENDA DE PROJETO:

- CALÇADAS EM CONCRETO
- TRECHO EXISTENTE
- PAVIMENTAÇÃO POLIÉDRICA

APROVAÇÃO / ORGÃOS PUBLICOS:

Empty space for approvals and public organs.

DADOS DA OBRA:

CLIENTE:	MUNICIPIO DE CATANDUVAS
OBRA:	PAVIMENTAÇÃO POLIÉDRICA
ENDEREÇO:	CATANDUVAS - PR

Proprietário
MUNICIPIO DE CATANDUVAS

Responsável Técnico Projeto
Lucas Mathias - Crea nº 89858/D

DESCRIÇÃO / CONTEÚDO DAS PRANCHAS:

**IMPLANTAÇÃO DE PAVIMENTAÇÃO POLIÉDRICA
DRENAGEM - DETALHES**



Rua Treze de Maio, 251, Cascavel - Pr.
LMPROJETOS.ENGENHARIA@gmail.com
FONES: (45) 3037-6490 / (45) 9834-1414

PRANCHAS:



LUCAS MATHIAS - ENG. CIVIL

DATA: 17/06/2019