



## MUNICÍPIO DE CATANDUVAS

### ESTADO DO PARANÁ

CNPJ: 76.208.842/0001-03

Avenida dos Pioneiros, nº 900, Centro – CEP: 85470-000

Fone: (45) 3234-1313

## MEMORIAL DESCRITIVO

### Pavimentação Poliédrica de Vias Urbanas Catanduvas.

**Objeto:** Execução de Pavimentação com Poliédrica com Pedras Irregulares em vias urbanas do Município, sendo os seguintes trechos:

RUA 01 (CARTEIRO) - AREA 850,00 M2  
RUA 02 - AREA 650,00 M2  
RUA ANGELINA C. DOS SANTOS - AREA 400,00 M2  
AVENIDA PARANA E ALÇA - 1.330,00 M2  
RUA A - AREA 900,00 M2  
RUA B - AREA 900,00 M2  
RUA C - AREA 550,00 M2  
RUA EURIDES R. DE LIMA - 300,00 M2  
RUA DOM PEDRO II - 540,00 M2  
RUA MINAS GERAIS - 630,00 M2  
RUA MELGAÇO - AREA 1.700,00 M2 (500+1200)

#### Área total de pavimentação poliédrica:

- 8.750,00 m<sup>2</sup> (Oito mil e setecentos e cinquenta metros quadrados).

### ESPECIFICAÇÕES TÉCNICAS

#### 1. SERVIÇOS INICIAIS.

##### 1.1. *Desmatamento e limpeza inicial*


Refere-se aos serviços iniciais de abertura e limpeza das vias existentes em leito natural, que necessitam de adequação para posteriormente serem iniciados os serviços abaixo relacionados. Considerados para execução apenas a limpeza apenas as laterais da pista, conforme memorial de cálculo.

##### 1.2. *Escarificação, conformação e compactação do subleito.*

O Sub-leito deverá, inicialmente ser regularizado, Nivelado e compactado, tomando as formas de perfil transversal, greide e alinhamentos indicados no projeto, em sua folha específica. O perfil transversal deverá ter inclinação de 2%, conforme especificado no projeto. Onde o sub-leito não apresentar condições favoráveis à compactação, devido à baixa capacidade de suporte ou material saturado, deverá o material existente ser removido e substituído por material apropriado de modo a conseguir o necessário suporte do solo.

A operação de compactação exigida será a mesma da técnica de solo estabilizado, utilizada pelo Departamento de Estradas e Rodagens – DER, em sua especificação ES-P 07/91.

Após o sub-leito ficar de acordo com o alinhamento, o perfil e as dimensões corretas procede-se o nivelamento manualmente nas bordas da plataforma de pavimentação, conforme o projeto, utilizando-se de enxadas, pás e cortadeiras e o material resultante da escavação ou aterro devesa ser depositado na lateral, fora da plataforma de pavimentação. A operação será repetida ate atingir o nível desejado.

  
LUCAS MATIAS DOS SANTOS SILVA  
CREA/PR 89858 / D  
ENGENHEIRO CIVIL



# MUNICÍPIO DE CATANDUVAS ESTADO DO PARANÁ

CNPJ: 76.208.842/0001-03  
Avenida dos Pioneiros, nº 900, Centro – CEP: 85470-000  
Fone: (45) 3234-1313

## 2. PAVIMENTAÇÃO

### 2.1. Colchão de argila para pavimentação poliédrico

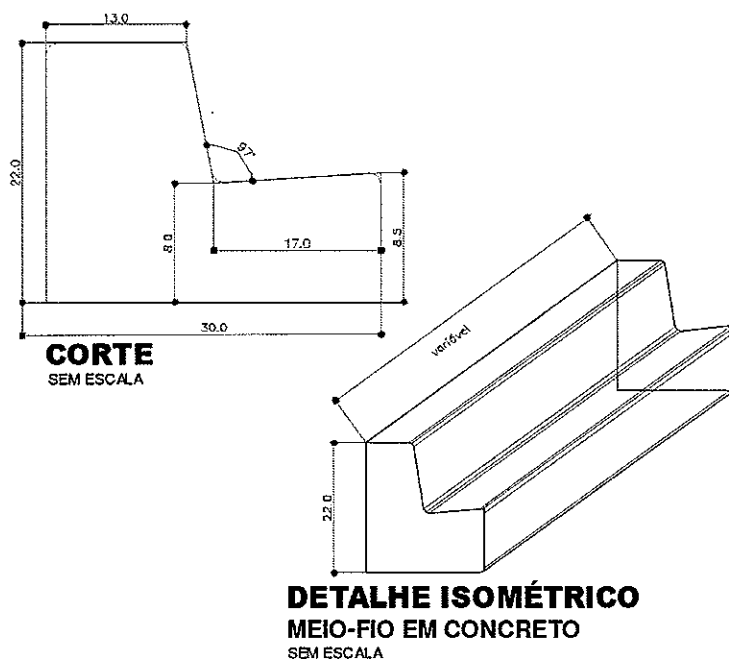
O colchão de argila deve ser executado conforme especificação presente no projeto, após o término da etapa anterior, e com espessura igual ou superior a 15 cm (nunca inferior a espessura mencionada), devendo ser executado exclusivamente com solo de boa qualidade, extraído na microrregião da obra conforme orçamento.

### 2.2. Meio-fios

A respeito da confecção de meio-fios em obra, deverão obrigatoriamente ser executados sobre a base / regularização já efetivada das vias a serem pavimentadas, a fim de garantir a continuidade do mesmo, uma vez que deverá ser efetuado in loco com auxílio de extrusora e em conformidade com as especificações de projeto.

Deve ser seguido o álbum de dispositivos do DNIT, referentes aos meio-fios do tipo MFC-02, mantendo-se as medidas e especificações do mesmo.

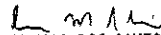
#### MEIO-FIO GUIA ALTA



### 2.3. Extração, carga, transp. preparo e assentamento do poliedro

Sobre o colchão de solo preparado o encarregado fará o piqueteamento das canchas, com espaçamento de 0,90 m. no sentido transversal e de 10,00 m a 15,00 m no sentido longitudinal de modo a conformar o perfil projetado em um reticulado, facilitando o trabalho de assentamento e evitando desvios em relação aos elementos do projeto.

Segue-se o assentamento das pedras com faces de rolamento cuidadosamente escolhidas, entrelaçadas e bem unidas de modo que não coincidam as juntas vizinhas, ficando as de forma alongada em sentido transversal ao eixo da pista tomando o cuidado para que o espaçamento entre as

  
LUCAS MATIAS DOS SANTOS SILVA  
CREA/PR 89858 / D  
ENGENHEIRO CIVIL



# MUNICÍPIO DE CATANDUVAS

## ESTADO DO PARANÁ

CNPJ: 76.208.842/0001-03

Avenida dos Pioneiros, nº 900, Centro – CEP: 85470-000

Fone: (45) 3234-1313

pedras não fique maior que 1 cm.

As pedras deverão apresentar as seguintes dimensões:

1. Seção de topo circunscrito variando de 5,00 a 9,00 cm;
2. Altura mínima de 15 cm.

### **2.4. Enchimento com argila para pavimento poliédrico**

Após a conclusão do assentamento, deverá ser espalhada, sobre as pedras, uma camada de argila, com espessura de aproximada 5,00 cm, espalhados e varridos manualmente, a fim de permitir o melhor preenchimento dos espaços vazios das pedras assentadas.

### **2.5. Compactação de pavimento poliédrico**

Os serviços de compactação do pavimento assentado no leito da pista de rolamento deverão ser efetuados através de equipamentos e máquinas da própria empresa executora. Sendo assim, logo após a conclusão do rejuntamento deverá ser devidamente compactado, com rolo compressor liso de 3 rodas, com peso mínimo de 15 toneladas. A rolagem deverá progredir das bordas para o centro, esta rolagem deve ser uniforme de modo que cada passada atinja metade da outra faixa de rolamento, até a completa fixação do calçamento, que ocorrerá quando não se observamos nenhum movimento nas pedras pela passagem do rolo.

Qualquer irregularidade ou depressão que venha surgir durante a compactação, deverá ser corrigida, removendo ou recolocando as pedras com maior ou menor adição de material no colchão, em quantidade suficiente a completa correção do defeito verificado. A pavimentação não poderá ser executada quando o material do colchão apresentar umidade excessiva.

## **3. SERVIÇOS COMPLEMENTARES**

### **3.1. Contenção lateral com solo local**


Após executado a pavimentação, nas laterais deverá ser realizado a contenção do calçamento aplicando-se solo local nas bordas com largura de 0,80 metros.

### **3.2. Drenagem nos Trechos de Intervenção**

Tendo em vista de que os trechos que serão implementados tratam-se de trechos de estradas urbanas já consolidadas, e ainda que os mesmos já possuem alguns dispositivos de sistema de drenagem em funcionamento ou ainda com projetos já em fase de planejamento da execução. Ainda ressaltamos que a conformação do subleito e acerto de pista deverão garantir que a seção transversal da pista fique conforme projetada, com inclinações laterais do centro da pista para as bordas, garantindo assim o fluxo de águas até os meio-fios laterais das vias e escoamento posterior até as bocas de lobo já existentes.

Antes da execução dos meios-fios serão efetuados os serviços de drenagem de águas pluviais. A drenagem prevista para a obra consiste na execução de galerias de águas pluviais com tubos de concreto, bocas de lobo, guias e sarjetas de concreto e outros dispositivos projetados.

A drenagem será no sistema de galerias de tubos de concreto simples, sendo sempre utilizados tubos de concreto sob berço de concreto quando se tratar de travessia de pista. Os tubos serão interligados através de caixas de captação denominadas bocas de lobo, equipadas com grelhas de concreto. As galerias serão executadas em tubos de concreto tipo macho e fêmea, nos

  
LUCAS MATIAS DOS SANTOS SILVA  
CREA/PR 89058 / D  
ENGENHEIRO CIVIL



## MUNICÍPIO DE CATANDUVAS ESTADO DO PARANÁ

CNPJ: 76.208.842/0001-03  
Avenida dos Pioneiros, nº 900, Centro – CEP: 85470-000  
Fone: (45) 3234-1313

diâmetros indicados no projeto, assentadas em valas abertas com equipamento mecânico, com ou sem berço de concreto, tendo, porém, o fundo convenientemente compactado, obedecendo-se orientação do Departamento de Engenharia da Prefeitura Municipal.

As bocas de lobo para captação das águas pluviais serão construídas conforme detalhes do projeto, com tijolos de barro cozido requemados ou com blocos de concreto, rebocados com argamassa com adição de hidrófugos e equipadas com grelhas de concreto conforme especificado no projeto.

### 3.3. MEIO-FIOS

A respeito da confecção de meio-fios em obra, deverão obrigatoriamente ser executados sobre a base / regularização já efetivada das vias a serem pavimentadas, a fim de garantir a continuidade do mesmo, uma vez que deverá ser efetuado in loco com auxílio de extrusora e em conformidade com as especificações de projeto.

Foram orçados dois itens para meio-fios em planilha, em virtude de dividir-se os meio-fios normais e os rebaixados para acesso de veículos que deverão ser construídos com as mesmas especificações dos demais, porém alterando-se a altura total do mesmo de 22cm para apenas 10cm. Ver detalhes das seções dos meio-fios em prancha de projeto de passeios.

### 3.4. TUBULAÇÃO BSTC

Deverão ser utilizados tubos de concreto do tipo BSTC conforme padrões e especificações do álbum de dispositivos do DNIT, sendo utilizados em obra as dimensões nominais de DN400MM e DN600MM.

Ficarão a cargo da empresa executora a execução de valas e assentamento da tubulação de drenagem, sendo que o material (corpos de BSTC) serão fornecidos pela municipalidade.

As novas tubulações deverão ser implantadas nas vias através de valas a serem executadas para assentamento com dimensões mínimas de 80 x 80 x 80 cm para garantir a trabalhabilidade e perfeito acondicionamento dos tubos.

### 3.5. BOCAS DE LOBO

Serão executadas de acordo com o álbum de dispositivos de DNIT, conforme padrão BSL02 com grelhas de concreto. Terão laje de fundo de concreto simples, com FCK 20 Mpa, com espessura de 10 cm assentada sobre terreno firme e compactado, sempre 10 centímetros mais largo que as faces externas das paredes da caixa.

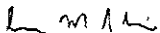
As paredes serão de alvenaria de tijolo maciço ou de 21 furos, espessura 20 centímetros, assentadas e rebocadas com argamassa de cimento, cal hidratada e areia média traço 1:3 respectivamente, a caixa coletora será somente rebocada internamente.

A largura da boca de lobo será constante, e deverá possuir grelhas de concreto, conforme projeto específico.

OBS – Não serão admitidas alterações no tamanho e composição dos materiais da boca de lobo.

### 3.6. DISSIPADOR DE ENERGIA

Serão executadas de acordo com o álbum de dispositivos de DNIT, conforme padrão

  
LUCAS MATIAS DOS SANTOS SILVA  
CREA/PR 89868 / D  
ENGENHEIRO CIVIL



**MUNICÍPIO DE CATANDUVAS**  
**ESTADO DO PARANÁ**

CNPJ: 76.208.842/0001-03  
Avenida dos Pioneiros, nº 900, Centro – CEP: 85470-000  
Fone: (45) 3234-1313

---

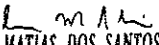
DER03.

**4. CONSIDERAÇÕES FINAIS:**

Toda dúvida existente na compreensão de especificações de serviços será dirimida pelo Engenheiro Fiscal da Prefeitura Municipal, prevalecendo o que estiver determinada nos projetos especificados neste Memorial e na falta de orientações de algum tipo de material ou serviço, a fiscalização municipal terá supremacia e autoridade para identificar os mesmos, dentro dos custos constantes do orçamento anexo.

Todos os serviços terão como parâmetros básicos de execução constantes nas normas da Associação Brasileira de Normas Técnicas e as especificações dos fabricantes dos produtos a serem aplicados a serem aplicados. Toda e qualquer modificação do tipo de material e serviços constantes dos documentos que integram o Projeto Executivo de Conclusão da **PAVIMENTAÇÃO POLIÉDRICA EM VIAS URBANAS MUNICIPAIS – LOTE 01**, somente poderão ser executados com autorização expressa do Engenheiro Fiscal do Município. A utilização dos materiais para a construção da presente obra fica sujeita a fiscalização e aprovação prévia do município, através de seu engenheiro, bem como toda a fiscalização e medição dos serviços ficarão sob sua responsabilidade.

Catanduvas, 18 de junho de 2019.

  
LUCAS MATHIAS DOS SANTOS SILVA  
CREA/PR 89858 / D  
ENGENHEIRO CIVIL

---

Lucas Mathias dos Santos Silva  
Engenheiro Civil  
CREA PR-89858/D